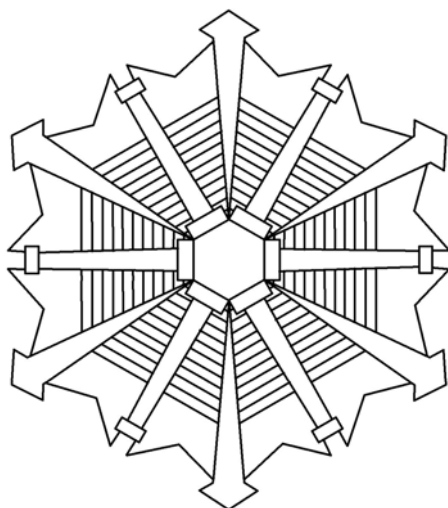


# 消 防 年 報

平成 2 1 年度



夷隅郡市広域市町村圏事務組合消防本部

(平成 2 2 年刊行)

# は し が き

この年報は、平成21年度中における夷隅郡市広域市町村圏事務組合消防の現況を収録し、今後の参考とするとともに、本組合消防の概要を紹介することを目的として編集しました。

なお、諸表については一部を除き会計年度をもって記載しましたが、火災件数、救急件数及び回線別災害等通報件数は暦年としました。

平成22年4月

夷隅郡市広域市町村圏事務組合消防本部

# 目 次

## ◇ 総 務

夷隅郡市消防の沿革	1～3
勝浦市消防本部の主な沿革	4
大原町消防本部の主な沿革	4
管内の状況	5
消防分布図	5
消防庁舎の現況	6
消防力の現勢	6
構成市町面積・人口・世帯数	7
組合予算と消防予算	7
構成市町負担金（消防費）	7
消防本部組織図	8
消防本部事務分掌	9
消防署事務分掌	10
消防職員の定数と実数の推移	11
消防職員勤続年数	11
消防職員配置状況	11
消防職員の年齢	12
消防職員の研修状況	13
消防職員の資格取得状況	14

## ◇ 予 防

市町別防火対象物一覧表	15
建築確認同意月別件数	16
建築確認同意市町別件数	17
消防用設備等の届出及び検査等の状況	18
4階以上の建築物状況	19
広報活動等の状況	19
消防法令適合通知書等申請件数	19
防火対象物定期点検報告制度	19
条例等に基づく各種市町別・月別届出状況	20
市町別危険物施設の概要	21
危険物製造所等調	22
危険物関係許可・認可・届出状況	23
月別許可・認可・届出状況	24
月別立入り検査実施状況	25
所属別立入り検査実施状況	26

## ◇ 警 防

消防車両等の配置状況	27
主な消防資機材の配置状況	28
主な救急資機材の配置状況	29
火災等出場状況	30
救助活動状況	31
市町別救助活動状況	32

## ◇ 通 信

消防通信システム	33
無線局一覧	34
119番受信件数	35
回線別災害等通報件数	35
気象情報等の受理状況	36

## ◇ 火 災

火災の概況（前年比較）	37
構成市町別火災概況	38
月別火災概況	39～40
勝浦市月別火災概況	41～42
いすみ市月別火災概況	43～44
大多喜町月別火災概況	45～46
御宿町月別火災概況	47～48
構成市町別5年間火災発生状況	49
火災種別出火件数の構成割合	50
火災種別原因別発生状況	50
1月及び1件当たりの火災の概況	51
覚知方法別出火件数	51
出火原因別出火件数と損害額	52
火災種別死傷者数	52
初期消火器具等の使用状況	52
構成市町別出火原因	53
構成市町別出火率状況	53
時間帯別火災発生状況	54
四季別出火状況	54
用途別建物火災発生件数及び損害状況	55
建物火災放水開始時間別焼損状況	55
建物火災鎮火所要時間別焼損状況	55

## ◇ 救 急

年別救急活動状況	56
月別救急活動状況	57
曜日別救急出場状況	58
救急隊別救急出場件数	58
時間別救急出場件数	59
市町別救急状況	60
現場到着所要時間	61
傷病者収容所要時間	61
管内管外居住別搬送人員	61
急病にかかる疾病分類別傷病程度別搬送人員	62
覚知別救急出場件数	62
年齢区分別・傷病程度別搬送人員	63
救急隊員の応急処置件数	64～65

## ◇ そ の 他

消防団関係	66
消防用水利の設置状況	66
夷隅郡市防火委員会関係	66



夷隅郡市消防の沿革  
勝浦市消防本部の主な沿革  
大原町消防本部の主な沿革  
管内の状況  
消防分布図  
消防庁舎の現況  
消防力の現勢  
構成市町面積・人口・世帯数  
組合予算と消防予算  
構成市町負担金（消防費）  
消防本部組織図  
消防本部事務分掌  
消防署事務分掌  
消防職員の定数と実数の推移  
消防職員勤続年数  
消防職員配置状況  
消防職員の年齢  
消防職員の研修状況  
消防職員の資格取得状況

## 夷隅郡市消防の沿革

47. 8. 1	夷隅郡市1市5町による夷隅郡市広域市町村圏事務組合の設立が許可される。
63. 11. 1	消防事務を共同処理するため、広域常備消防準備室を開設。 (各市町から職員1名派遣、夷隅支庁内に事務室を置く)
元. 3. 29	夷隅郡市広域市町村圏事務組合常備消防の設立が許可される。
元. 4. 1	広域常備消防準備室を事務局内に移す。
元. 4. 3	大多喜町、夷隅町、御宿町、岬町政令指定を受ける。
元. 7. 27	(財)日本消防協会から救急自動車1台寄贈される。(2.4.1 大多喜分署へ配置)
元. 10. 1	職員16名採用。
2. 2. 28	大多喜町船子に消防本部・大多喜分署庁舎竣工する。
2. 3. 20	予防査察車(トヨタマークIIバン)1台購入。(2.4.1 予防課へ配置)
2. 3. 28	指揮車(トヨタクラウンバン)1台購入。(2.4.1 警防課へ配置)
2. 4. 1	夷隅郡市広域市町村圏事務組合消防本部発足。1本部2署1分署。職員定数139名。水槽付消防ポンプ自動車2台、消防ポンプ自動車2台、救急自動車5台、資機材搬送車1台、実員114名(内新規採用24名。勝浦市消防本部から41名、大原町消防本部から33名身分移行)により消防業務を開始する。 消防署庁舎及び消防車両等備品は、勝浦市、大原町から贈与される。 初代消防長に鶴谷英一氏(勝浦市消防長)就任。
2. 4. 18	(社)千葉県消防設備保守協会から連絡車(トヨタカローラバン)1台寄贈され、大多喜分署へ配置。
2. 4. 20	救急自動車1台購入。(3.4.1 岬分署へ配置)
2. 12. 3	資機材搬送車1台購入(更新)し、勝浦消防署へ配置。
2. 12. 17	連絡車(ニッサンADバン)1台購入。(3.4.1 岬分署へ配置)
3. 1. 30	水槽付消防ポンプ自動車1台購入(更新)し、勝浦消防署へ配置。
3. 2. 15	救急自動車1台購入。(4.4.1 御宿分署へ配置)
3. 3. 12	(社)日本自動車工業会から救急自動車1台寄贈される。(3.4.1 夷隅分署へ配置)
3. 4. 1	岬分署開設。救急自動車1台、連絡車1台、職員8名で業務を開始する。 職員10名採用(内欠員補充1名)。実員123名となる。
3. 5. 25	岬町東中滝に岬分署庁舎竣工する。
3. 9. 26	水槽付消防ポンプ自動車1台購入し、大多喜分署へ配置。
3. 11. 5	指揮車(トヨタマークIIバン)1台購入(更新)し、勝浦消防署へ配置。
4. 1. 28	連絡車(トヨタカローラバン)1台購入。(4.4.1 夷隅分署へ配置)
4. 3. 30	夷隅町弥正に夷隅分署庁舎竣工する。
4. 4. 1	夷隅分署開設。救急自動車1台、連絡車1台、職員8名で業務を開始する。 御宿分署、救急自動車1台、職員4名で日中業務を開始する。 職員6名採用(内欠員補充2名)。実員127名となる。
4. 11. 10	消防ポンプ自動車1台購入(更新)し、大原消防署へ配置。
4. 12. 25	職員定数180名となる。
5. 3. 17	連絡車(トヨタカローラバン)1台購入。(5.4.1 御宿分署へ配置)

5. 3. 23	御宿町御宿台に御宿分署庁舎竣工する。
5. 4. 1	御宿分署開設。救急自動車1台、連絡車1台、職員8名で業務を開始する。職員12名採用。実員139名となる。
5.11. 9	水槽付消防ポンプ自動車1台購入(更新)し、大原消防署へ配置。
5.11.16	消防ポンプ自動車1台購入(更新)し、勝浦消防署へ配置。
6. 2. 7	救急自動車1台購入(更新)し、勝浦消防署へ配置。
6. 3. 20	大原町大原に大原消防署庁舎並びに救助訓練塔竣工する。
6. 4. 1	職員16名採用(内欠員補充2名)。実員153名となる。
6.12.21	水槽付消防ポンプ自動車3台購入し、岬分署、夷隅分署、御宿分署へ配置。
7. 1. 12	司令車(トヨタクラウン)1台購入し、総務課へ配置。
7. 4. 1	職員12名採用(内欠員補充2名)。女子事務員3名採用。実員166名となる。
8. 2. 29	資機材搬送車1台購入し、大原消防署へ配置。
8. 3. 15	救急自動車1台購入(更新)し、大原消防署へ配置。
8. 3. 20	勝浦市沢倉に勝浦消防署庁舎竣工し、移転する。
8. 3. 31	消防長鶴谷英一氏退任。
8. 4. 1	2代消防長に小林佐良氏就任。 職員14名採用(内欠員補充4名)。実員176名となる。
8.10. 1	夷隅郡市広域市町村圏事務組合消防本部消防職員委員会を設置する。
9. 3. 24	救急自動車1台購入(更新)し、大多喜分署へ配置。
9. 4. 1	職員5名採用(内欠員補充1名)。実員180名となる。
9. 7. 15	勝浦消防署に救助訓練塔竣工する。
9.11.13	原因調査車(トヨタタウンエース)1台購入し、予防課へ配置。
10. 3. 4	救急自動車1台購入(更新)し、岬分署へ配置。
10. 3. 17	救助工作車(Ⅱ型)1台購入し、大原消防署へ配置。
11. 1. 18	高規格救急自動車1台購入し、勝浦消防署へ配置。
11. 1. 29	指揮車(ニッサンアベニール)1台購入(更新)し、大原消防署へ配置。
11. 3. 20	消防本部庁舎増築。
12. 6. 20	夷隅郡市危険物安全協会から連絡車(ホンダステップワゴン)1台寄贈され、総務課へ配置。
12.10. 1	職員3名採用(欠員補充)。実員179名となる。
12.11.13	資機材搬送車1台購入(更新)し、勝浦消防署へ配備。
13. 1. 16	高規格救急自動車1台購入し、大原消防署へ配置。
13. 3. 31	消防長小林佐良氏退任。
13. 4. 1	3代消防長に美吉紘巳氏就任。 職員3名採用(欠員補充)。実員180名となる。
13.11. 6	連絡車(ニッサンADバン)1台購入(更新)し、大多喜分署へ配置。
13.12.10	水槽付消防ポンプ自動車1台購入(更新)し、勝浦消防署へ配置。
13.12.13	査察車(ニッサンエクストレイル)1台購入(更新)し、予防課へ配置。

14. 3. 27	準高規格救急自動車1台購入(更新)し、夷隅分署へ配置。
14. 3. 31	消防長美吉紘巳氏退任。
14. 4. 1	4代消防長に大曾根正一氏就任。 職員4名採用(欠員補充)。実員180名となる。
14. 12. 10	救助工作車(Ⅱ型)1台購入し、勝浦消防署へ配置。
15. 11. 14	指揮車(ニッサンアベニール)1台購入(更新)し、勝浦消防署へ配置。
15. 11. 26	指揮車(ニッサンプリメーラワゴン)1台購入(更新)し、警防課へ配置。
15. 12. 12	高規格救急自動車1台購入(更新)し、大多喜分署へ配置。
16. 4. 1	職員2名採用(欠員補充)。実員180名となる。
16. 12. 16	災害対応特殊高規格救急自動車1台購入(更新)し、岬分署へ配置。
16. 12. 20	災害対応特殊水槽付消防ポンプ自動車1台購入(更新)し、大多喜分署へ配置。
17. 12. 05	夷隅町、大原町及び岬町の3町が合併し「いすみ市」が誕生したことにより、組合構成市町は2市2町となる。
18. 2. 2	消防ポンプ自動車1台購入(更新)し、大原消防署へ配備。
18. 2. 22	高規格救急自動車1台購入(更新)し、御宿分署へ配備。
19. 1. 26	災害対応特殊水槽付消防ポンプ自動車1台購入(更新)し、大原消防署へ配置。
19. 2. 28	高規格救急自動車1台購入(更新)し、夷隅分署へ配備。
19. 3. 30	消防長大曾根正一氏退任。
19. 4. 1	5代消防長に松崎己美氏就任。 職員5名採用(欠員補充)。実員180名となる。
19. 10. 5	資機材搬送車1台購入(更新)し、大原消防署へ配備。
20. 1. 31	高規格救急自動車1台購入(更新)し、勝浦消防署へ配備。
20. 2. 29	消防ポンプ自動車1台購入(更新)し、勝浦消防署へ配備。
20. 3. 31	消防長松崎己美氏退任。
20. 4. 1	6代消防長に藤江久男氏就任。 職員2名採用(欠員補充)。実員180名となる。
21. 2. 26	水槽付消防ポンプ自動車1台購入(更新)し、御宿分署へ配置。
21. 3. 31	高機能消防指令センター更新整備。
21. 3. 31	消防長藤江久男氏退任。
21. 4. 1	7代消防長に米元一夫氏就任。 職員4名採用(欠員補充)。実員179名となる。
21. 12. 2	水槽付消防ポンプ自動車1台購入(更新)し、岬分署へ配置。

## 勝浦市消防本部の主な沿革

47. 4. 1	消防本部を設置するとともに消防署を置く。職員定数45名、実員31名、水槽付消防ポンプ自動車1台（小型動力ポンプ搭載）、救急自動車1台（日本自動車工業会寄贈）、本部指揮車1台を配置し発足する。
47. 4. 7	初代消防長に金澤直男氏就任。
47. 7. 17	消防本部、消防署庁舎完成。一斉指令電話装置設置。
47. 8. 2	水槽付消防ポンプ自動車1台（小型動力ポンプ搭載）配置。
47. 10. 25	普通消防ポンプ自動車1台（日本損害保険協会寄贈）配置。
48. 4. 1	実員39名。
48. 6. 26	救急自動車1台（千葉県共済農業協同組合連合会寄贈）配置。
49. 4. 1	実員42名。
51. 4. 1	消防署に水難救助隊・特別救助隊を編成する。
51. 8. 24	救急自動車1台（日本消防協会寄贈）配置。
53. 7. 1	消防長金澤直男氏、市民部長に転任。
53. 7. 1	2代消防長に高寺秀久氏就任。
53. 8. 5	水難救助作業艇1艘（金澤直男氏寄贈）配置。
54. 2. 10	フィリピン駐日大使来市（フィリピン・ミンダナオ島タンダク市・パラワン島プエルトプリンセサ市へ消防ポンプ自動車贈呈）消防車贈呈式。
54. 9. 20	資機材搬送車1台配置。
55. 7. 25	水槽付消防ポンプ自動車（I-B型）1台更新。
56. 4. 1	消防長事務取扱者勝浦市長山口吉暉氏就任。
56. 8. 12	普通ポンプ自動車（CD-I型）1台更新。
58. 2. 5	救急自動車（2B型）1台更新。
60. 11. 29	救急自動車（2B型）1台更新。
64. 1. 1	3代消防長に鶴谷英一氏就任。

## 大原町消防本部の主な沿革

54. 4. 1	消防本部を設置するとともに消防署を置く。職員定数32名、実員27名、普通消防ポンプ自動車1台、救急自動車1台、本部指揮車1台を配置し発足する。 初代消防長に吉田利一氏就任。
54. 7. 17	水槽付消防ポンプ自動車配置。
54. 12. 19	普通ポンプ自動車配置。
55. 1. 1	消防職員4名採用、実員31名。
55. 2. 2	救急自動車1台（日本自動車工業会寄贈）配置。
55. 4. 1	消防職員1名採用、実員32名。
55. 12. 18	消防職員定数34名となる。
56. 4. 1	消防職員3名採用、実員34名。
56. 11. 1	救急業務応援協定を大多喜町、夷隅町、御宿町、岬町と締結。
57. 4. 1	消防職員3名採用（欠員補充）。
59. 11. 17	2代消防長に小林佐良氏就任。
63. 3. 8	救急自動車1台（(財)日本損害保険協会寄贈）配置。

# 管内の状況

## 位置

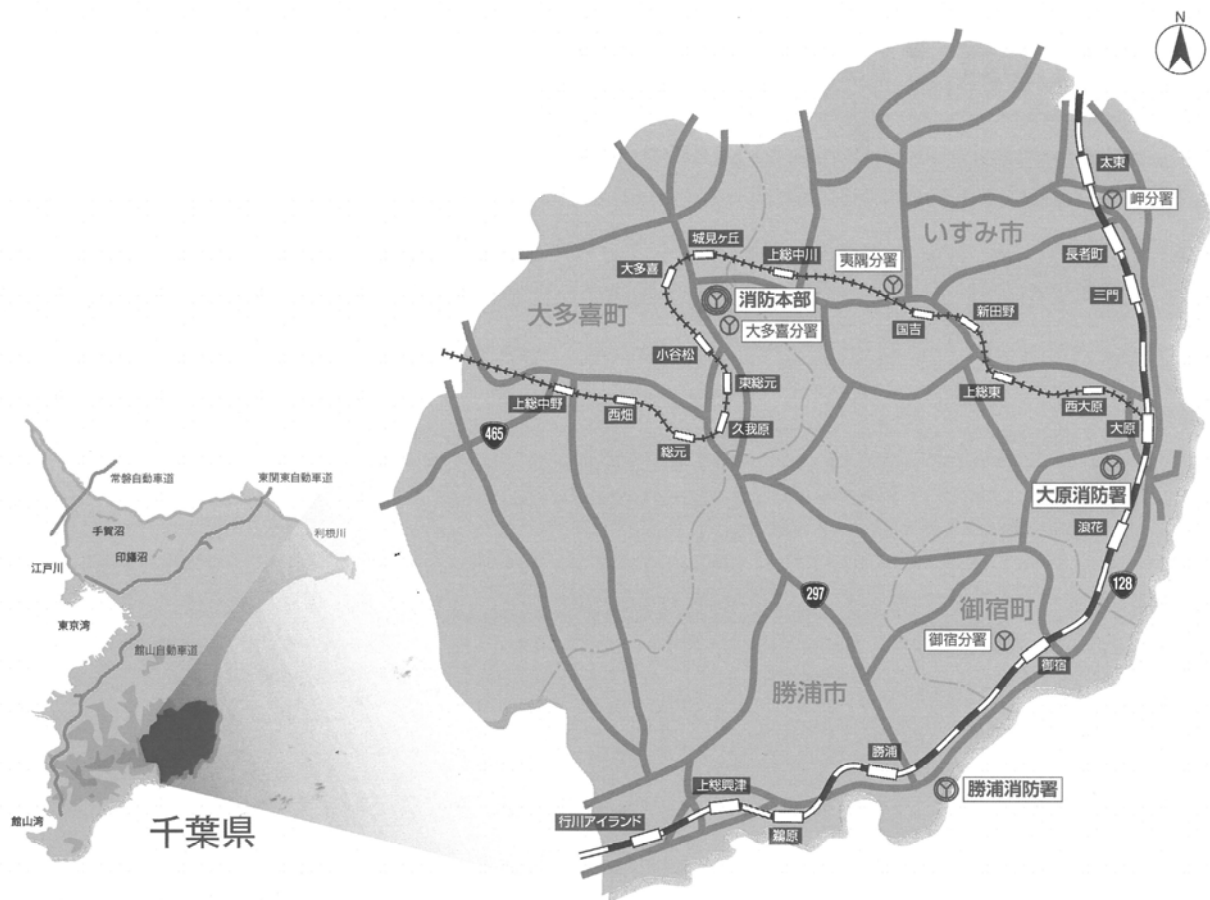
夷隅郡市は千葉県 southeastern 部に位置し、東は延長 40 km の海岸線をもって太平洋に接し、西は上総丘陵の尾根を境に君津市、市原市に、南は清澄山系をはさんで鴨川市に、北は平野をもって長生郡に接している。

## 地勢・気候

変化に富むリアス式海岸と海水浴に適した砂浜が継続する海岸部、洪積層によって形成された上総丘陵が起伏する山間部、そして、この間を蛇行して太平洋にそそぐ夷隅川流域の平野部で構成されており、面積は 406.46 km<sup>2</sup> で千葉県の総面積の 7.9% を占めている。

気候は温暖で雨も多く、年間平均気温 16.0℃、年間降水量 2,152.0mm（平成 21 年勝浦測候所調）となっている。

## 消防分布図



## 消 防 庁 舎 の 現 況

区分 施設名	所在地	建築年月日	構 造	敷地面積	建築面積	延面積
消 防 本 部 大 多 喜 分 署	大 多 喜 町 船 子 7 3 - 2	H 2. 2. 28 H11. 3. 20	R C 造 2 階 建 S 造 3 階 建	m <sup>2</sup> 3, 514. 78	m <sup>2</sup> 719. 797	m <sup>2</sup> 1, 498. 955
勝 浦 消 防 署	勝 浦 市 沢 倉 7 8 - 3 2	H 8. 3. 20	R C 造 2 階 建	5, 126. 74	1, 149. 076	1, 517. 676
大 原 消 防 署	い す み 市 大 原 6 7 7 9 - 1	H 6. 3. 20	R C 造 2 階 建	5, 882. 22	950. 440	1, 242. 650
岬 分 署	い す み 市 岬 町 東 中 滝 7 4 5 - 1	H 3. 5. 25	R C 造 平 屋 建	1, 775. 00	290. 975	279. 325
夷 隅 分 署	い す み 市 弥 正 7 7 0 - 1	H 4. 4. 30	R C 造 平 屋 建	1, 730. 39	290. 975	279. 325
御 宿 分 署	御 宿 町 御 宿 台 5 3	H 5. 3. 23	R C 造 平 屋 建	1, 710. 20	287. 941	279. 325

## 消 防 力 の 現 勢

### (1) 消防用車両数

(平成22年4月1日現在)

区 分	基 準 台 数	現 有 台 数	過 不 足 数
消 防 ポ ン プ 自 動 車	8	8	0
は し ご 自 動 車	1	0	△ 1
化 学 消 防 車	1	0	△ 1
救 急 自 動 車	6	6	0
救 助 工 作 車	2	2	0
指 揮 車	2	3	1
特 殊 車 両	8	8	0
計	28	27	△ 1

### (2) 消防職員数

区 分		基準台数に対する 基準人員 (A)	現有台数に対する 基準人員 (B)	現有人員 (C)	過不足数 (C-B)
消防隊員	ポンプ車隊員	102	102	95	△ 7
	はしご車隊員	(15)	(15)		
	化学車隊員	(15)	(15)		
救 急 隊 員		54	54	50	△ 4
救 助 隊 員		30	30	0	△ 30
指 揮 隊 員		18	18	0	△ 18
通 信 員		5	5	15	10
予 防 要 員		14 (6)	14 (6)	12 (6)	△ 2
庶務の処理等の人員		18	18	13	△ 5
計		235	235	179	△ 56

※ 平成21年度消防施設整備計画実態調査による。

( ) は乗換え人員、ただし、予防要員の ( ) は隔日勤務者数の内書き。

## 構成市町面積・人口・世帯数

(平成22年4月1日現在)

市町名	面積 (km <sup>2</sup> )	人口	世帯数	備考
勝浦市	94.20	21,091	9,380	
いすみ市	157.50	42,753	16,642	
大多喜町	129.84	10,836	3,949	
御宿町	24.92	8,101	3,548	
計	406.46	82,781	33,519	

## 組合予算と消防予算

(単位：千円)

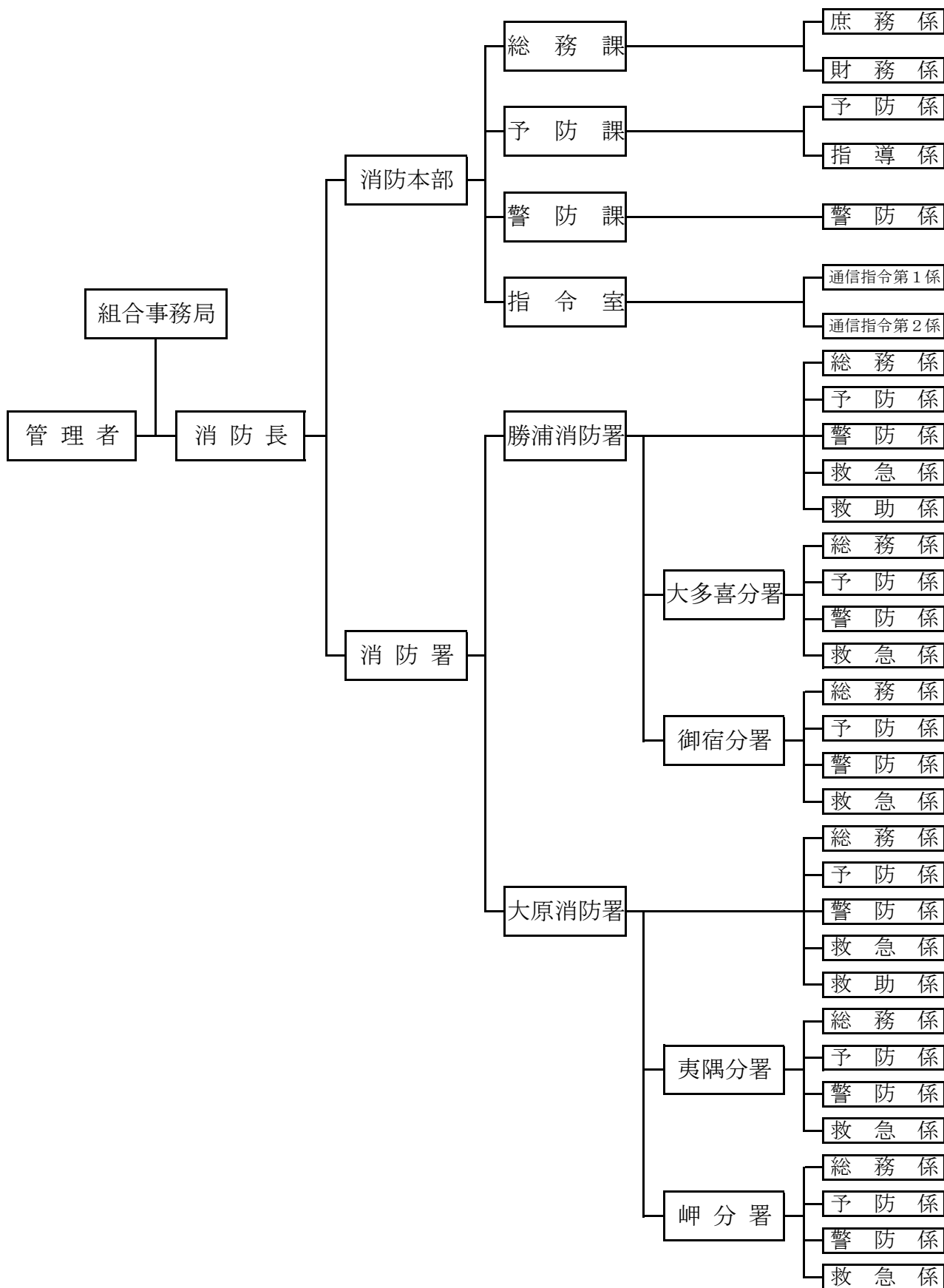
区分		組合予算額	消防費予算額	比率 (%)
年度別				
平成20年度	当初	2,067,776	1,790,869	86.6
	決算	2,009,890	1,740,885	86.6
平成21年度	当初	1,881,365	1,591,033	84.6
	決算(見込)	1,844,837	1,557,807	84.4
平成22年度	当初	1,903,475	1,593,902	83.7

## 構成市町負担金（消防費）

(単位：千円)

区分	本年度負担金	前年度負担金	比較
市町名			
勝浦市	395,454	398,681	△3,227
いすみ市	776,819	775,496	1,323
大多喜町	207,687	208,708	△1,021
御宿町	156,742	155,148	1,594
計	1,536,702	1,538,033	△1,331
住民一人当たり負担金	18,563円	18,440円	123円
一世帯当たり負担金	45,846円	46,430円	△584円

# 消防本部組織図



## 消 防 本 部 事 務 分 掌

総 務	庶 務 係	<ol style="list-style-type: none"> <li>1. 消防事務の企画、総合調整に関すること。</li> <li>2. 文書及び公印に関すること。</li> <li>3. 組織及び制度に関すること。</li> <li>4. 儀式及び表彰に関すること。</li> <li>5. 職員の勤務配置、給与、服務、研修及び福利厚生に関すること。</li> <li>6. 公務災害補償に関すること。</li> <li>7. 消防長会及び消防協会に関すること。</li> <li>8. その他、他課に属さないこと。</li> </ol>
	財 務 係	<ol style="list-style-type: none"> <li>1. 予算及び経理に関すること。</li> <li>2. 貸与品その他物品の出納及び保管に関すること。</li> <li>3. 消防施設の建設、装備品の購入及び維持管理に関すること。</li> <li>4. 消防財産の管理に関すること。</li> <li>5. その他財務に関すること。</li> </ol>
予 防	予 防 係	<ol style="list-style-type: none"> <li>1. 火災予防思想の普及に関すること。</li> <li>2. 防火査察に関すること。</li> <li>3. 危険物の規制に関すること。</li> <li>4. 火災原因及び損害の調査に関すること。</li> <li>5. 防火安全協会に関すること。</li> </ol>
	指 導 係	<ol style="list-style-type: none"> <li>1. 防火対象物の防火管理及び立入り検査に関すること。</li> <li>2. 建築確認等の同意に関すること。</li> <li>3. 消防用設備等の設置指導に関すること。</li> <li>4. 消防統計に関すること。</li> <li>5. 消防の科学技術に関すること。</li> <li>6. 消防広報の事務に関すること。</li> </ol>
警 防	警 防 係	<ol style="list-style-type: none"> <li>1. 警防計画に関すること。</li> <li>2. 防災計画に関すること。</li> <li>3. 消防隊の運用に関すること。</li> <li>4. 消防用水利に関すること。</li> <li>5. 消防の相互応援に関すること。</li> <li>6. 消防訓練に関すること。</li> <li>7. 消防用機器の維持管理に関すること。</li> <li>8. 消防機器の機能検査に関すること。</li> <li>9. 救急に関すること。</li> <li>10. 救急隊の運用に関すること。</li> <li>11. 救急病院に関すること。</li> <li>12. 救急相互応援に関すること。</li> </ol>
指 令 室	通 信 指 令 係	<ol style="list-style-type: none"> <li>1. 消防通信に関すること。</li> <li>2. 出場指令に関すること。</li> <li>3. 火災警報及び火災信号に関すること。</li> <li>4. 消防情報の収集に関すること。</li> <li>5. 通信無線施設の維持管理に関すること。</li> <li>6. その他特命に関すること。</li> </ol>

## 消 防 署 事 務 分 掌

消 防 署	総務係	<ol style="list-style-type: none"> <li>1. 庶務に関すること。</li> <li>2. 職員の教育訓練及び勤務に関すること。</li> <li>3. 庁舎及び庁用物品の保安全管理に関すること。</li> <li>4. その他、他の係に属さないこと。</li> </ol>
	予防係	<ol style="list-style-type: none"> <li>1. 防火対象物及び危険物製造所等の調査並びに立入検査に関すること。</li> <li>2. 火災予防条例に基づく届出の受理に関すること。</li> <li>3. 火災の原因及び損害の調査に関すること。</li> <li>4. 火災予防及び防火管理に関すること。</li> <li>5. 予防技術の教養に関すること。</li> <li>6. その他予防に関すること。</li> </ol>
	警防係	<ol style="list-style-type: none"> <li>1. 警防隊に関すること。</li> <li>2. 水火災等の警防計画及び警防活動に関すること。</li> <li>3. 消防地理及び消防用水利の調査保全に関すること。</li> <li>4. 消防用機器及び資器材の保全運用に関すること。</li> <li>5. 消防操法等の訓練及び指導に関すること。</li> <li>6. 警防技術の教養訓練に関すること。</li> <li>7. その他警防に関すること。</li> </ol>
	救急係	<ol style="list-style-type: none"> <li>1. 救急隊に関すること。</li> <li>2. 救急医療機関等の連絡調整に関すること。</li> <li>3. 救急応急処置の指導及び講習に関すること。</li> <li>4. 救急用機器及び資器材の保全運用に関すること。</li> <li>5. 救急技術の教養訓練に関すること。</li> <li>6. その他救急に関すること。</li> </ol>
	救助係	<ol style="list-style-type: none"> <li>1. 救助隊の運用に関すること。</li> <li>2. 災害事故等の人命救助に関すること。</li> <li>3. 救助用機器及び資器材の保全運用に関すること。</li> <li>4. 救助技術の教養訓練に関すること。</li> <li>5. その他救助に関すること。</li> </ol>
分 署	総務係	<ol style="list-style-type: none"> <li>1. 庶務に関すること。</li> <li>2. 職員の教育訓練及び勤務に関すること。</li> <li>3. 庁舎及び庁用物品の保安全管理に関すること。</li> <li>4. その他、他の係に属さないこと。</li> </ol>
	予防係	<ol style="list-style-type: none"> <li>1. 防火対象物及び危険物製造所等の調査並びに立入検査に関すること。</li> <li>2. 火災予防条例に基づく届出の受理に関すること。</li> <li>3. 火災の原因及び損害の調査に関すること。</li> <li>4. 火災予防及び防火管理に関すること。</li> <li>5. 予防技術の教養に関すること。</li> <li>6. その他予防に関すること。</li> </ol>
	警防係	<ol style="list-style-type: none"> <li>1. 警防隊に関すること。</li> <li>2. 水火災等の警防計画及び警防活動に関すること。</li> <li>3. 消防地理及び消防用水利の調査保全に関すること。</li> <li>4. 消防救助用機器及び資器材の保全運用に関すること。</li> <li>5. 災害事故等の人命救助に関すること。</li> <li>6. 消防操法等の訓練及び指導に関すること。</li> <li>7. 警防技術及び救助技術の教養訓練に関すること。</li> <li>8. その他警防及び救助に関すること。</li> </ol>
	救急係	<ol style="list-style-type: none"> <li>1. 救急隊に関すること。</li> <li>2. 救急医療機関等の連絡調整に関すること。</li> <li>3. 救急応急処置の指導及び講習に関すること。</li> <li>4. 救急用機器及び資器材の保全運用に関すること。</li> <li>5. 救急技術の教養訓練に関すること。</li> <li>6. その他救急に関すること。</li> </ol>

## 消防職員の定数と実数の推移

(平成22年4月1日現在)

	定数	消 防 職 員 の 実 数								合計
		監	司令長	司令	司令補	士長	副士長	消防士	その他の職員	
19年	180	1	13	37	51	58	14	5	1	180
20年	180	1	12	38	54	56	12	6	1	180
21年	180	1	14	32	60	50	11	10	1	179
22年	180	1	14	31	65	47	7	13	1	179

## 消防職員勤続年数

(平成22年4月1日現在)

階級 区分	監	司令長	司令	司令補	士長	副士長	消防士	その他の職員	合計
5年未満							13		13
5年以上10年未満					4	7			11
10年以上15年未満				1	17				18
15年以上20年未満				23	26			1	50
20年以上25年未満				38					38
25年以上30年未満			6	3					9
30年以上	1	14	25						40
合計	1	14	31	65	47	7	13	1	179

## 消防職員配置状況

(平成22年4月1日現在)

階級 区分	監	司令長	司令	司令補	士長	副士長	消防士	その他の職員	合計	
合計	1	14	31	65	47	7	13	1	179	
本部	消防長	1							1	
	次長		1						1	
	総務課			1	2				1	4
	予防課		1	2	2	1				6
	警防課		1	3	1					5
	指令室		1	2	5	3				11
署所	勝浦消防署		3	5	16	8	2	6		40
	大多喜分署		1	3	6	6	2			18
	御宿分署		1	3	5	7	1	1		18
	大原消防署		3	6	15	9	1	5		39
	岬分署		1	3	7	6		1		18
	夷隅分署		1	3	6	7	1			18

# 消 防 職 員 の 年 齢

(平成22年4月1日現在)

階級 年齢	監	司令長	司 令	司令補	士 長	副士長	消防士	その他の 職 員	合 計
18									
19							1		1
20							2		2
21							2		2
22							2		2
23							4		4
24									
25							1		1
26						1	1		2
27						1			1
28						1			1
29					1	1			2
30						1			1
31					3	1			4
32					9				9
33				1	9			1	11
34				3	9				12
35				4	9	1			14
36				3	3				6
37				9	3				12
38				13					13
39				8					8
40				8	1				9
41				2					2
42				6					6
43				2					2
44				3					3
45			1	3					4
46			2						2
47			2						2
48			2						2
49			4						4
50			1						1
51			4						4
52									
53			5						5
54			3						3
55		3	4						7
56		7	2						9
57		2	1						3
58									
59	1	2							3
60									
合計	1	14	31	65	47	7	13	1	179

# 消 防 職 員 の 研 修 状 況

(平成22年4月1日現在)

区 分		年 度	20年度以前	21年度	22年度	計
消 防 大 学 校	幹 部 研 修 科		3			3
	警 防 科		3			3
	予 防 科		3			3
	原 因 調 査 科				1	1
	火 災 調 査 講 習 会		3			3
	違 反 是 正 講 習 会		2			2
救 急 救 命 士 研 修			20	1		21
千 葉 県 消 防 学 校	初 任 科		182	4	3	189
	警 防 科(警防課程)		5			5
	特 殊 災 害 科		4			4
	無 線 通 信 課 程		22			22
	救 助 科(救助課程)		25	1	1	27
	予 防 査 察 科(予防課程・査察課程)		21			21
	危 険 物 科(危険物課程)		7			7
	火 災 調 査 科(火災調査課程)		12		2	14
	救 急 科(救急標準課程)		90	2	2	94
	救 急 I 課 程		68			68
	救 急 II 課 程		42			42
	初 級 幹 部 科		26			26
	中 級 幹 部 科		13		2	15
	幹 部 特 別 研 修 科		10			10
	訓 練 指 導 科		64	2	2	68
	気管挿管・薬剤投与講習関係		10	3	3	16
機 関 科		4			4	
そ の 他 の 機 関	潜 水 研 修 (プール訓練)		36			36
	潜 水 研 修 (海域訓練)		35			35
	緊 急 自 動 車 運 転 技 能 研 修		10			10
	自 治 専 門 校 研 修		9	3	3	15
計			729	16	19	764

# 消防職員の資格取得状況

(平成22年4月1日現在)

	種 別	数	種 別	数
自動車 運転 免許	大型第1種	66	防災加工専門技術者	1
	大型第2種	3	有機溶剤作業責任者	3
	大型特殊	6	特定化学物質等作業主任者	20
	中型第1種	14	高圧ガス製造保安責任者	7
	普通第1種	175	ガス溶接技能	23
	けん引第1種	1	ガス切断技術	1
	自動二輪(大)	36	アーク溶接技能	14
	自動二輪(中)	45	ボイラー技士2級	1
無線 免許	第3級総合無線通信士	1	ボイラー取扱技能	1
	第2級陸上特殊無線技士	71	電気工事士	1
	第3級陸上特殊無線技士	86	救急救命士	23
	第2級海上特殊無線技士	1	潜水士	71
	第4級アマチュア無線技士	6	酸素欠乏危険作業主任者	1
危険物 取扱者	乙種第1種	2	1級小型船舶操縦士	4
	乙種第3種	2	2級小型船舶操縦士	4
	乙種第4種	48	特殊小型船舶操縦士	2
	乙種第5種	1	小型船舶操縦士4級	11
	乙種第6種	1	小型車両系建設機械	5
	丙種	51	移動式クレーン(5t未満)	10
消防 設備 士	甲種第1種	2	フォークリフト運転技能	3
	甲種第2種	1	測量士補	3
	甲種第3種	1	玉掛	6
	甲種第4種	3	16ミリ映写機操作講習	9
	甲種第5種	1	調理士	1
	乙種第4種	1	中学校教諭1種免許	1
	乙種第6種	6	高等学校教諭1種免許	1
	乙種第7種	2		



市町別防火対象物一覧表  
建築確認同意月別件数  
建築確認同意市町別件数  
消防用設備等の届出及び検査等の状況  
4階以上の建築物状況  
広報活動等の状況  
消防法令適合通知書等申請件数  
防火対象物定期点検報告制度  
条例等に基づく各種市町別・月別届出状況  
市町別危険物施設の概要  
危険物製造所等調  
危険物関係許可・認可・届出状況  
月別許可・認可・届出状況  
月別立入り検査実施状況  
所属別立入り検査実施状況

## 市町別防火対象物一覧表

令別表項別		市町別	合 計	勝浦市	いすみ市	大多喜町	御宿町
1	イ	劇場・映画館・演芸場等					
	ロ	公会堂又は集会場	48	5	31	8	4
2	イ	キャバレー・カフェー・ナイトクラブの類					
	ロ	遊技場又はダンスホール	9	1	7	1	
	ハ	性風俗関連特殊営業店舗等					
	ニ	カラオケボックス等					
3	イ	待合・料理店の類					
	ロ	飲食店	70	20	36	10	4
4		百貨店・マーケットの類	129	19	82	21	7
5	イ	旅館・ホテル又は宿泊所	236	115	29	19	73
	ロ	寄宿舎・下宿又は共同住宅	471	308	122	20	21
6	イ	病院・診療所又は助産所	43	12	18	11	2
	ロ	老人短期入所施設・老人ホーム等	26	6	19	1	
	ハ	老人デイサービスセンター・保育所等	49	10	29	6	4
	ニ	幼稚園・特別支援学校	4	1	3		
7		小・中・高・大・各種学校	144	48	50	36	10
8		図書館・博物館・美術館	8	1	3	2	2
9	イ	公衆浴場のうち、蒸気浴場、熱気浴場 その他これらに類するもの	1			1	
	ロ	イに掲げる公衆浴場以外の公衆浴場	3	1		2	
10		車両の停車場等	3	1	1		1
11		神社・寺院・教会の類	34	15	16	2	1
12	イ	工場・作業場	305	67	164	62	12
	ロ	映画スタジオ又はテレビスタジオ					
13	イ	自動車車庫又は駐車場	30	9	9	8	4
	ロ	飛行機等の格納庫					
14		倉庫	261	55	128	61	17
15		前各項に該当しない事業所	440	99	198	99	44
16	イ	特定防火対象物が存する複合用途防火 対象物	212	95	78	9	30
	ロ	イ以外の複合用途防火対象物	92	32	33	19	8
17		文化財等	6	2	3	1	
合 計			2,624	922	1,059	399	244

## 建築確認同意月別件数

令別表項別		月別												合計	4	5	6	7	8	9	10	11	12	1	2	3
		4	5	6	7	8	9	10	11	12	1	2	3													
1	イ	劇場・映画館・演芸場等																								
	ロ	公会堂又は集会場	1									1														
2	イ	キャバレー・カフェー・ナイトクラブの類																								
	ロ	遊技場又はダンスホール																								
	ハ	性風俗関連特殊営業店舗等																								
	ニ	カラオケボックス等																								
3	イ	待合・料理店の類																								
	ロ	飲食店	8		1	7																				
4		百貨店・マーケットの類	9		3		2	1													1	1	1			
5	イ	旅館・ホテル又は宿泊所	2									1										1				
	ロ	寄宿舎・下宿又は共同住宅	5						1	1	1			2												
6	イ	病院・診療所又は助産所	3	1		1					1															
	ロ	老人短期入所施設・老人ホーム等	2									1	1													
	ハ	老人デイサービスセンター・保育所等	1			1																				
	ニ	幼稚園・特別支援学校																								
7		小・中・高・大・各種学校	3			1	1						1													
8		図書館・博物館・美術館																								
9	イ	公衆浴場のうち、蒸気浴場、熱気浴場 その他これらに類するもの																								
	ロ	イに掲げる公衆浴場以外の公衆浴場																								
10		車両の停車場等																								
11		神社・寺院・教会の類	1	1																						
12	イ	工場・作業場	3		1								1											1		
	ロ	映画スタジオ又はテレビスタジオ																								
13	イ	自動車車庫又は駐車場																								
	ロ	飛行機等の格納庫																								
14		倉庫	11	1		1	1	2			1	2									1	2				
15		前各項に該当しない事業所	15		1	3				2	2	1	1								4	1				
16	イ	特定防火対象物が存する複合用途 防火対象物	4			2																1	1			
	ロ	イ以外の複合用途防火対象物	3				1				1	1														
17		文化財等																								
専 用 住 宅			16	2	1						3	4	2	3											1	
建築基準法第93条第4項通知			272	30	10	38	27	25	20	30	24	17	21	14	16											
合 計			359	35	17	54	32	29	24	41	35	22	30	20	20											

## 建築確認同意市町別件数

令別表項別		市町別 工事種別	合 計	勝浦市			いすみ市			大多喜町			御宿町		
				新 築	増 築	そ の 他	新 築	増 築	そ の 他	新 築	増 築	そ の 他	新 築	増 築	そ の 他
1	イ	劇場・映画館・演芸場等													
	ロ	公会堂又は集会場	1									1			
2	イ	キャバレー・カフェー・ナイトクラブの類													
	ロ	遊技場又はダンスホール													
	ハ	性風俗関連特殊営業店舗等													
	ニ	カラオケボックス等													
3	イ	待合・料理店の類													
	ロ	飲食店	8	6		1						1			
4		百貨店・マーケットの類	9	1		6			1			1			
5	イ	旅館・ホテル又は宿泊所	2		1	1									
	ロ	寄宿舎・下宿又は共同住宅	5	3		1			1						
6	イ	病院・診療所又は助産所	3			1		1	1						
	ロ	老人短期入所施設・老人ホーム等	2		1	1									
	ハ	老人デイサービスセンター・保育所等	1			1									
	ニ	幼稚園・特別支援学校													
7		小・中・高・大・各種学校	3			1			1	1					
8		図書館・博物館・美術館													
9	イ	公衆浴場のうち、蒸気浴場、熱気浴場 その他これらに類するもの													
	ロ	イに掲げる公衆浴場以外の公衆浴場													
10		車両の停車場等													
11		神社・寺院・教会の類	1			1									
12	イ	工場・作業場	3	2					1						
	ロ	映画スタジオ又はテレビスタジオ													
13	イ	自動車車庫又は駐車場													
	ロ	飛行機等の格納庫													
14		倉庫	11	2		4			4			1			
15		前各項に該当しない事業所	15	8		5			1			1			
16	イ	特定防火対象物が存する複合用途防 火対象物	4	2			1					1			
	ロ	イ以外の複合用途防火対象物	3			1	1					1			
17		文化財等													
		専 用 住 宅	16	3		6	1					6			
		建築基準法第93条第4項通知	272	42	6	141	29	1	7	2	1	36	7		
		合 計	359	69	7	171	32	2	17	3	1	49	7		

## 消防用設備等の届出及び検査等の状況

区分 令別表項別	着 工 届					設 置 届					検査 (300㎡以上)					点検報告		立 入 検 査	
	合 計	消 火	警 報	避 難	活 動	合 計	消 火	警 報	避 難	活 動	合 計	消 火	警 報	避 難	活 動	延べ 1000 ㎡未 満	延べ 1000 ㎡以 上		
1	イ																		
	ロ	2		1	1	3		1	2		2		1	1		17	8	13	
2	イ																		
	ロ															8	1	4	
	ハ ニ																		
3	イ																		
	ロ	3	1	1	1	7	3	2	2		1	1				16	1	9	
4		6		4	2	21	7	6	8		8	2	3	3		37	19	30	
5	イ	13	1	10	2	19	2	14	3		3		3			80	23	58	
	ロ	4	2		1	1	8	5	1	1	1	3	2		1		38	18	48
6	イ	5		3	2	11	3	6	2		3	1	1	1		16	14	7	
	ロ	14	4	8	2	21	6	11	4		17	5	8	4		9	14	12	
	ハ	4	1	3		5	1	4			1		1			37	4	10	
	ニ	1		1		1		1			1		1			3	1	3	
7		10	3	5	2	14	4	8	2		9	4	4	1		51	50	24	
8																4			
9	イ																		
	ロ																		
10		1		1		1		1			1		1						
11																4	1	5	
12	イ	5	2	3		5	1	3	1		4	1	2	1		34	24	73	
	ロ																		
13	イ															10		4	
	ロ																		
14						3	3				1	1				34	1	48	
15		5		2	3	5		2	3		4		2	2		59	29	27	
16	イ	2	1	1		8	3	3	2		5	2	2	1		32	9	36	
	ロ					3	1	1	1		3	1	1	1		13	1	13	
17																1			
合 計		75	15	43	16	1	135	39	64	31	1	66	20	30	16		503	218	424

### 4階以上の建築物状況

市町 階別	合 計	勝 浦 市	い す み 市	大 多 喜 町	御 宿 町
4階	53	22	14	9	8
5階	22	14	3	3	2
6階	5	4	1		
7階	3	1			2
8階	4	2	1		1
9階	1				1
10階	3	2			1
11階	2	1			1
12階	2	1			1
13階	3	1	1		1
14階	13	7			6
15階	2	1			1
合計	113	56	20	12	25

### 広報活動等の状況

市町別 活動区分	合 計	勝 浦 市	い す み 市	大 多 喜 町	御 宿 町
消 防 訓 練	130	30	71	8	21
地 域 消 防 訓 練	15	3	9	2	1
防 火 講 話	11	3	8		
救 急 講 習	81	23	28	17	13
独居老人防火診断	308		308		
庁 舎 見 学	24	6	9	8	1
合 計	569	65	433	35	36

### 消防法令適合通知書等申請件数

申請区分 防火対象物区	合 計	勝 浦 市	い す み 市	大 多 喜 町	御 宿 町
旅館業法による営業許可申請	8	5	2	1	
公衆浴場法による営業許可申請	4	2	1	1	
禁止行為の解除申請	0				
その他の申請	0				
合 計	12	7	3	2	0

### 防火対象物定期点検報告制度

市町別 項 別	合 計		勝浦市		いすみ市		大多喜町		御宿町	
	対 象 物 数	特 例 認 定	対 象 物 数	特 例 認 定	対 象 物 数	特 例 認 定	対 象 物 数	特 例 認 定	対 象 物 数	特 例 認 定
1項口	16	8	2		7	4	5	4	2	
4項	5	1	1	1	2		2			
5項イ	9	6	5	4	1		1		2	2
6項イ	4	3	1	1	2	1	1	1		
6項口	0	0								
16項イ	6	4	3	3	1				2	1
合計	40	22	12	9	13	5	9	5	6	3

## 条例等に基づく各種市町別・月別届出状況

種別 市町別・月別	計	禁止行為解除承認申請届	防火対象物使用開始届	厨房設備設置届	温風暖房機設置届	ボイラー等設置届	給湯湯沸設備設置届	サウナ設備設置届	乾燥設備設置届	炉・かまど設置届	変電設備設置届	発電設備設置届	蓄電設備設置届	放電加工機設置届	火災とまぎらわしい行為の届	煙火打上げ仕掛け届	催し物開催届	消防活動上支障のある行為等届
勝浦市	165		23			3		1	1		5	1	5		60	11	4	51
いすみ市	316		27			3	2		2		11	2	1		104	28	8	128
大多喜町	81		9							1	2	2	2		44	7	3	11
御宿町	52		8	1		2									22	4	1	14
計	614		67	1		8	2	1	3	1	18	5	8		230	50	16	204
4月	33		4	1					1		4				12	1	3	7
5月	51		4			1		1			1	1	2		14	3	2	22
6月	38		8				1				3	1			11	2		12
7月	53		9								1	1	1		16	10	2	13
8月	53		5			1			1		1		1		17	6		21
9月	54		9			1	1				1		1		9	12	4	16
10月	45		4			1									14	4	1	21
11月	47		4			1					3		2		20	1		16
12月	63		4			1			1	1	1				31	1		23
1月	82		3			2					2				45	2		28
2月	49		4								1	2	1		21	3	1	16
3月	46		9												20	5	3	9
計	614		67	1		8	2	1	3	1	18	5	8		230	50	16	204

## 市町別危険物施設の概要

区分単位（施設）		合計	勝浦市	いすみ市	大多喜町	御宿町
合計		352	117	143	56	36
製造所		8		8		
屋内貯蔵所		23	5	13	3	2
屋外タンク貯蔵所		66	26	32	3	5
屋内タンク貯蔵所		5	3	0	2	0
地下タンク貯蔵所		80	26	24	17	13
簡易タンク貯蔵所		1	1	0	0	0
移動タンク貯蔵所		15	4	8	3	0
屋外貯蔵所		9	2	6	1	0
給油取扱所		97	30	31	24	12
一般取扱所		48	20	21	3	4
指定 数 量 の 倍 数 別	合計	352	117	143	56	36
	5倍以下	125	39	40	31	15
	5倍を超え10倍以下	61	26	24	6	5
	10倍を超え50倍以下	86	33	38	9	6
	50倍を超え100倍以下	45	14	17	5	9
	100倍を超え150倍以下	13	4	6	3	
	150倍を超え200倍以下	8	1	5	1	1
	200倍を超え1000倍以下	14		13	1	
類      別	合計	352	117	143	56	36
	第1類					
	第2類	2		2		
	第3類					
	第4類	346	115	139	56	36
	第5類					
	第6類					
混在	4	2	2			

## 危 険 物 製 造 所 等 調

製造所等の別  区 分		合 計	製 造 所	貯 蔵 所								取 扱 所		
				小 計	屋 内 貯 蔵 所	屋 外 タ ン ク 貯 蔵 所	屋 内 タ ン ク 貯 蔵 所	地 下 タ ン ク 貯 蔵 所	簡 易 タ ン ク 貯 蔵 所	移 動 タ ン ク 貯 蔵 所	屋 外 貯 蔵 所	小 計	給 油 取 扱 所	一 般 取 扱 所
合 計		352	8	199	23	66	5	80	1	15	9	145	97	48
指 定 数 量 の 倍 数 別	5 倍 以 下	125	2	95	8	7	3	56	1	15	5	28	14	14
	5 倍 を 超 え 10 倍 以 下	61	2	25	5	5	2	11			2	34	18	16
	10 倍 を 超 え 50 倍 以 下	86	3	54	8	32		12			2	29	16	13
	50 倍 を 超 え 100 倍 以 下	45		13		12		1				32	29	3
	100 倍 を 超 え 150 倍 以 下	13		5		5						8	8	
	150 倍 を 超 え 200 倍 以 下	8		1	1							7	6	1
	200 倍 を 超 え 1000 倍 以 下	14	1	6	1	5						7	6	1
類 別	第 1 類													
	第 2 類	2		2	2									
	第 3 類													
	第 4 類	346	8	194	18	66	5	80	1	15	9	144	97	47
	第 5 類													
	第 6 類													
	混 在	4		3	3							1		1

## 危険物関係許可・認可・届出状況

製造所等の別 区分		合 計	製 造 所 計	貯 蔵 所							取 扱 所			
				小 計	屋 内 貯 蔵 所	屋 外 タン ク 貯 蔵 所	屋 内 タン ク 貯 蔵 所	地 下 タン ク 貯 蔵 所	簡 易 タン ク 貯 蔵 所	移 動 タン ク 貯 蔵 所	屋 外 貯 蔵 所	小 計	給 油 取 扱 所	一 般 取 扱 所
合 計		48	10	18		11		3		4		20	12	8
許 可	設 置	2										2	2	
	変 更	19	5	7		5		1		1		7	3	4
	他許可行政庁転入													
	他許可行政庁転出													
完 成 検 査	設 置	3										3	3	
	変 更	24	5	11		6		2		3		8	4	4
	他許可行政庁転入													
合 計		129	6	45	7	10	1	20	1	4	2	78	60	18
保安監督者選任・解任		21	1	6	3	2		1				14	10	4
仮 使 用 申 請		4										4	2	2
品 名 ・ 数 量 変 更 等		4		3	1	1					1	1		1
予 防 規 程 許 可 申 請		20	1	1				1				18	16	2
譲 渡 引 き 渡 し 届		2										2	2	
製 造 所 等 廃 止 届		20		9		2	1	1		4	1	11	8	3
仮貯蔵・仮取扱承認														
軽 微 な 変 更 届 出		21	2	5	1	2		1	1			14	8	6
そ の 他 の 届 出 ( 資 料 提 出 含 )		37	2	21	2	3		16				14	14	

## 月別許可・認可・届出状況

区 分		月 別												
		合 計	4 月	5 月	6 月	7 月	8 月	9 月	10 月	11 月	12 月	1 月	2 月	3 月
合 計		250	24	22	14	41	28	16	13	17	5	19	21	30
許 可	設 置	2	1									1		
	変 更	19	4	4	2	3	1	1	2			2		
	他許可行政庁転入													
	他許可行政庁転出													
完 成 検 査	設 置	3	1			1							1	
	変 更	24	2	2	4	3	6		1	2	1	1	2	
	他許可行政庁転入													
保安監督者選任・解任		21	2		1	3	2	1				5	3	4
仮 使 用 申 請		4	1				1	1				1		
品 名 ・ 数 量 変 更 等		4				3	1							
予 防 規 程 認 可 申 請		20	1			10							6	3
譲 渡 引 き 渡 し 届		2		2										
製 造 所 等 廃 止 届		20		2		2	2	2		1		1		10
タンク水張（圧）検査		10	1	1	3					1	2			2
仮 貯 蔵 ・ 仮 取 扱														
軽 微 な 変 更 届 出		21	3	1		3	3	2	3	2				4
少 量 危 険 物 貯 蔵 取 扱 届 出		28	3	3	2	5	3	3		3	1	3		2
少 量 危 険 物 廃 止		11	1	1		1	2	2	1	2		1		
指 定 可 燃 物 貯 蔵 取 扱		6					1		1	1		1	2	
指 定 可 燃 物 廃 止														
圧縮アセチレン等の届出		18	1	3	1	1	1	3		1	1		6	
そ の 他 の 届 出 ( 資 料 提 出 含 )		37	3	3	1	6	5	1	5	4		3	1	5

## 月別立入り検査実施状況

区分	項目	合計	製造所	屋内	屋外	屋内	地下	簡易	移動	屋外	給油	一般	少量
				貯蔵所	タンク貯蔵所	タンク貯蔵所	タンク貯蔵所	タンク貯蔵所	タンク貯蔵所	貯蔵所	貯蔵所	貯蔵所	取扱所
対象施設数		444	8	23	66	5	80	1	15	9	97	48	92
合計	実施件数	170	2	12	17		11		4	4	64	28	28
	実施人員	603	6	38	36		46		13	11	240	89	124
4月	実施件数												
	実施人員												
5月	実施件数												
	実施人員												
6月	実施件数												
	実施人員												
7月	実施件数	11									4	4	3
	実施人員	33									12	12	9
8月	実施件数	58		6	15		4		2	1	11	9	10
	実施人員	187		18	30		20		7	2	47	20	43
9月	実施件数	3					1				2		
	実施人員	12					4				8		
10月	実施件数	12					2		2		5	1	2
	実施人員	57					9		6		27	3	12
11月	実施件数	14									11	3	
	実施人員	42									33	9	
12月	実施件数	14					2				7	5	
	実施人員	34					5				12	17	
1月	実施件数	20			1		2				9	2	6
	実施人員	95			3		8				44	9	31
2月	実施件数	27		1							15	4	7
	実施人員	110		5							57	19	29
3月	実施件数	11	2	5	1					3			
	実施人員	33	6	15	3					9			

※ 少量危険物：危険物貯蔵タンク（指定数量未満）を車両に積載しているもの。

## 所属別立入り検査実施状況

製造所等の別 区分		合 計	製 造 所	屋 内 貯 蔵 所	屋 外 タンク 貯蔵所	屋 内 タンク 貯蔵所	地 下 タンク 貯蔵所	簡 易 タンク 貯蔵所	移 動 タンク 貯蔵所	屋 外 貯 蔵 所	給 油 取 扱 所	一 般 取 扱 所	少 量 危 険 物
対象施設数		444	8	23	66	5	80	1	15	9	97	48	92
合計	実施件数	170	2	12	17		11		4	4	64	28	28
	実施人員	621	6	38	36		46		16	11	255	89	124
本部	対象施設	79	8	9	26	4	21			4		7	
	実施件数	40	2	9	16		2			4		7	
	実施人員	90	6	23	33		6			11		11	
勝浦消防署	対象施設	128		5	23	1	22	1	4	2	30	19	21
	実施件数	42					1				25	13	3
	実施人員	137					3				84	41	9
大原消防署	対象施設	72		3	7		11		3		13	8	27
	実施件数	29		2			4		2		10	1	10
	実施人員	129		10			20		7		43	6	43
大多喜分署	対象施設	61		3	3		12		3	1	24	3	12
	実施件数	24			1						18	2	3
	実施人員	92			3						70	9	10
御宿分署	対象施設	40		2	5		7				12	4	10
	実施件数	23		1			2				6	4	10
	実施人員	113		5			8				31	19	50
夷隅分署	対象施設	30			1		4		4		9	3	9
	実施件数	12					2		2		5	1	2
	実施人員	60					9		9		27	3	12
岬分署	対象施設	34		1	1		3		1	2	9	4	13
	実施件数												
	実施人員												



消防車両等の配置状況  
主な消防資機材の配置状況  
主な救急資機材の配置状況  
火災等出場状況  
救助活動状況  
市町別救助活動状況

## 消防車両等の配置状況

所属	種 別	登 録 番 号	車 名	年 式	規 格	総排気量	購入年月
消 防 本 部	指 揮 車	袖ヶ浦 800 さ 6105	ニッサン	15		1,990	H.15.11
	原 因 調 査 車	袖ヶ浦 88 さ 8455	トヨタ	9		1,990	H. 9.11
	防 火 広 報 車	袖ヶ浦 88 さ 2730	トヨタ	2		1,990	H. 2. 3
	司 令 車	袖ヶ浦 57 さ 3544	トヨタ	6		1,980	H. 7. 1
	連 絡 車	袖ヶ浦 500 そ 5303	ホンダ	12		1,970	H.12. 6
勝 浦 消 防 署	指 揮 車	袖ヶ浦 800 さ 6088	ニッサン	15		1,760	H.15.11
	水 槽 車	袖ヶ浦 800 さ 4134	イスズ	13	I-B	8,220	H.13.12
	ポ ン プ 車	袖ヶ浦 830 す 2411	イスズ	20	CD-I	2,990	H.20. 2
	水槽車（非常用）	袖ヶ浦 88 さ 5198	日 野	6	I-B	7,410	H. 6.12
	資 機 材 搬 送 車	袖ヶ浦 800 さ 2659	ニッサン	12		3,150	H.12.11
	高規格救急車	袖ヶ浦 830 さ 2411	トヨタ	20		2,690	H.20. 1
	救 助 工 作 車	袖ヶ浦 800 さ 5136	日 野	14	II 型	7,960	H.14.12
大 多 喜 分 署	連絡車兼査察車	袖ヶ浦 830 た 119	ニッサン	13		1,999	H.13.12
	水 槽 車	袖ヶ浦 800 は 344	イスズ	16	I-B	7,160	H.16.12
	高規格救急車	袖ヶ浦 800 さ 6180	トヨタ	15		3,370	H.15.12
御 宿 分 署	連 絡 車	袖ヶ浦 500 な 1806	トヨタ	5		1,290	H. 5. 3
	水 槽 車	袖ヶ浦 830 さ 136	イスズ	21	I-B	5,190	H.21. 2
	高規格救急車	袖ヶ浦 830 に 119	ニッサン	16		3,490	H.16.12
大 原 消 防 署	指 揮 車	袖ヶ浦 88 な 3487	ニッサン	11		1,760	H.11. 1
	水 槽 車	袖ヶ浦 830 は 119	イスズ	19	CD-II	7,790	H.19. 1
	ポ ン プ 車	袖ヶ浦 800 さ 7840	日 野	17	CD-I	4,000	H.18. 2
	救 助 工 作 車	袖ヶ浦 88 さ 8921	イスズ	10	II 型	8,220	H.10. 3
	資 機 材 搬 送 車	袖ヶ浦 800 は 8897	三 菱	19		4,890	H.19.10
	高規格救急車	袖ヶ浦 800 さ 2931	ニッサン	13		3,270	H.13. 1
	救急車（非常用）	袖ヶ浦 800 さ 4469	トヨタ	14	2 B	3,370	H.14. 3
夷 隅 分 署	水 槽 車	袖ヶ浦 88 さ 5197	日 野	6	I-B	7,410	H. 6.12
	高規格救急車	袖ヶ浦 800 さ 8519	トヨタ	19		2,690	H.19. 2
岬 分 署	連 絡 車	袖ヶ浦 800 さ 4028	ニッサン	13		1,290	H.13.11
	水 槽 車	袖ヶ浦 830 す 138	イスズ	21	I-B	5,190	H.21.11
	高規格救急車	袖ヶ浦 830 す 99	トヨタ	17		3,370	H.18. 2

## 主な消防資機材の配置状況

所属 区分		合 計	勝 浦 消 防 署	大 多 喜 分 署	御 宿 分 署	大 原 消 防 署	岬 分 署	夷 隅 分 署	所属 区分								
									合 計	勝 浦 消 防 署	大 多 喜 分 署	御 宿 分 署	大 原 消 防 署	岬 分 署	夷 隅 分 署	消 防 本 部	
一般救助器具	二連梯子	2	1			1			水難救助器具	潜水器具	24	12			12		
	三連梯子	9	3	1	1	2	1	1		救命胴衣(ポリ製)	37	9	4	6	9	3	6
	かぎ付梯子	2	1			1				〃 (ガスボンベ型)	20	12			5	3	
	救命索発射銃	3	1	1		1				救命ボート(ゴム製)	2	1			1		
	縛帯	13	6	1	1	3	1	1		水中投光器	22	11			11		
	サーバイバーリング	4	1	1	1	1				ウエットスーツ(個人)	42	22			20		
	バスケット担架	7	2	1	1	1	1	1		ドライスーツ	16	8			8		
	滑車	41	8	5	4	16	4	4		救命浮環	7	2	1	1	2		1
	マット型空気ジャッキ	2	1			1				水中無線機	4	4					
	マンホール救出器具	2	1			1				レスキューボード	2	1			1		
	チルホール	10	3	1	1	3	1	1		レスキューチューブ	2	1			1		
切断器具	エンジンカッター	8	2	1	1	2	1	1	その他警防器具	65ミリホース	519	125	74	70	119	68	63
	チェンソー	8	2	1	1	2	1	1		50ミリホース	256	52	38	41	47	39	39
	エアソー	7	2	1	1	1	1	1		手引ホースカー	9	3	1	1	2	1	1
	アセチレンガス溶断器	1				1				無反動ノズル(65ミリ)	30	12	3	3	6	3	3
	酸素溶断器	1	1							〃 (50ミリ)	24	5	5	3	6	2	3
油圧器具	エンジンポンプ	2	1			1				放水銃	6	1	1	1	1	1	1
	ハンドポンプ	10	3	1	1	3	1	1		高発泡ノズル(東消式)	4	1	1		1	1	
	スプレッダー	8	2	1	1	2	1	1		エアホームノズル	1	1					
	プランジャーラム	2	1			1				フォームショットガン	4			1	2		1
	ペダルカッター	2	1			1				深田式	1	1					
	ホースリール	2	1			1				ジェットシューター	44	16	5	5	8	5	5
	ラムシリンダー(10t)	6	1	1	1	1	1	1	簡易水槽	2	1			1			
	〃 (20t)	2	1			1			発動発電機(300W)	4	1			1		1	
呼吸・隊員保護用具	空気呼吸器	43	12	4	4	15	4	4	〃 (400W)	0							
	空気ボンベ 60軽量	63	23	8	4	28			〃 (500W)	1	1						
	〃 80軽量	11	2	1	1	1	1	5	〃 (600W)	8	3	1	1	2	1		
	〃 80	19	6			13			携帯無線機(1W)	17	6	1	1	5	1	1	
	〃 120	48	24			24			〃 (5W)	5	2			3			
	防毒マスク	10	5			5			〃 (10W)	2						2	
	陽圧式化学防護服	4	2			2			オイルフェンス(20メートル)	6	6						
	耐電手袋	24	9	2	2	7	2	2	ホースブリッジ(組)	9	3	1	1	2	1	1	
	耐電長靴	20	7	2	2	5	2	2	空気充填機	2	1			1			
	耐電衣・上下	6	3			3			信号付投光器	2	1			1			
	安全帯	10	5			5			ポーターライト	3	1	1				1	
	携帯警報器	36	10	5	4	9	3	5	可燃性ガス測定器	5	1	1		1		2	
	蛍光チョッキ	14	3	1	1	7	1	1	AED	6	1	1	1	1	1	1	
	防塵眼鏡	33	7	4	4	10	4	4	破壊器具	ストライカー	2	1			1		
									大ハンマー	10	3	1	1	3	1	1	
									万能斧	15	5	1	1	6	1	1	
									ツルハシ	2	1			1			

## 主な救急資機材の配置状況

用途	配置車両名	合計	勝浦救急車	大多喜救急車	御宿救急車	大原救急車	岬救急車	夷隅救急車	予備救急車
	機械器具名								
観察	体温計	18	3	3	3	3	3	3	0
	血圧計(自動・アナロイド)	13	2	2	2	2	2	2	1
	検眼ライト	11	2	2	2	2	2	1	0
	聴診器	16	2	2	3	3	2	2	2
	心電図モニター(ライフメイト)	7	1	1	1	1	1	1	1
	携帯型パルスオキシメーター	7	1	1	1	1	1	1	1
呼吸・循環管理	人工呼吸器	7	1	1	1	1	1	1	1
	酸素吸入器一式	7	1	1	1	1	1	1	1
	電動式吸引器	7	1	1	1	1	1	1	1
	気道確保器具(LM等)	169	24	28	23	32	25	37	0
	喉頭鏡一式	12	2	2	2	2	2	2	0
	マギール鉗子	24	2	4	3	4	5	4	2
	心肺蘇生用背板	7	1	1	1	1	1	1	1
	自動体外式除細動器	6	1	1	1	1	1	1	0
	カーディオポンプ	6	1	1	1	1	1	1	0
	インハレーター	6	1	1	1	1	1	1	0
	酸素ボンベ(10ℓ・2ℓ)	49	8	8	8	7	8	7	3
	手動式人工呼吸器	12	1	1	3	3	1	2	1
	輸液ポンプ	6	1	1	1	1	1	1	0
処置等	外傷セット	6	1	1	1	1	1	1	0
	カットダウンセット	6	1	1	1	1	1	1	0
	在宅医療セット	6	1	1	1	1	1	1	0
	分娩セット	6	1	1	1	1	1	1	0
	膿盆	7	1	1	1	1	1	1	1
	リングカッター	6	1	1	1	1	1	1	0
	洗眼器	6	1	1	1	1	1	1	0
固定・搬送	陰圧式マジックギプス	7	1	1	1	1	1	1	1
	〃 全身	6	1	1	1	1	1	1	0
	砂嚢	12	2	2	2	2	2	2	0
	バックボード一式	7	1	1	1	1	1	1	1
	メインストレッチャー	7	1	1	1	1	1	1	1
	サブストレッチャー	7	1	1	1	1	1	1	1
	スクープストレッチャー	7	1	1	1	1	1	1	1
	布担架	6	1	1	1	1	1	1	0
メインストレッチャー用雨覆い	6	1	1	1	1	1	1	0	
救助	バール	7	1	1	1	1	1	1	1
	万能斧	7	1	1	1	1	1	1	1
	ガラスカッター	7	1	1	1	1	1	1	1
	シートベルトカッター	7	1	1	1	1	1	1	1
	救命浮環	7	1	1	1	1	1	1	1
	救命ロープ	7	1	1	1	1	1	1	1
その他	心電図伝送装置	0	0	0	0	0	0	0	0
	ファクシミリ	0	0	0	0	0	0	0	0
	車載無線機	7	1	1	1	1	1	1	1
	携帯無線機	6	1	1	1	1	1	1	0
	携帯電話	6	1	1	1	1	1	1	0
	カーナビゲーションシステム	6	1	1	1	0	1	1	1
防毒マスク	18	3	3	3	3	3	3	0	

## 火 災 等 出 場 状 況

種 別 \ 件数等		出 場 件 数	出 場 台 数	出 場 人 員
火 災	建 物 火 災	20	103	343
	林 野 火 災	7	27	92
	車 両 火 災	1	2	6
	船 舶 火 災			
	航 空 機 火 災			
	そ の 他 火 災	12	45	148
	小 計	40	177	589
※ 事後聞知火災（建物5件,その他1件）を除く。				
そ の 他 災 害	救 助	36	130	403
	危 険 排 除	28	42	124
	水 災			
	捜 索	9	22	75
	誤 報 ・ 悪 戯	6	19	60
	そ の 他	265 (2)	278 (4)	946 (16)
	小 計	344 (2)	491 (4)	1,608 (16)
※ ( ) 書きは管外出場。				
合 計		384 (2)	668 (4)	2,197 (16)



## 市 町 別 救 助 活 動 状 況

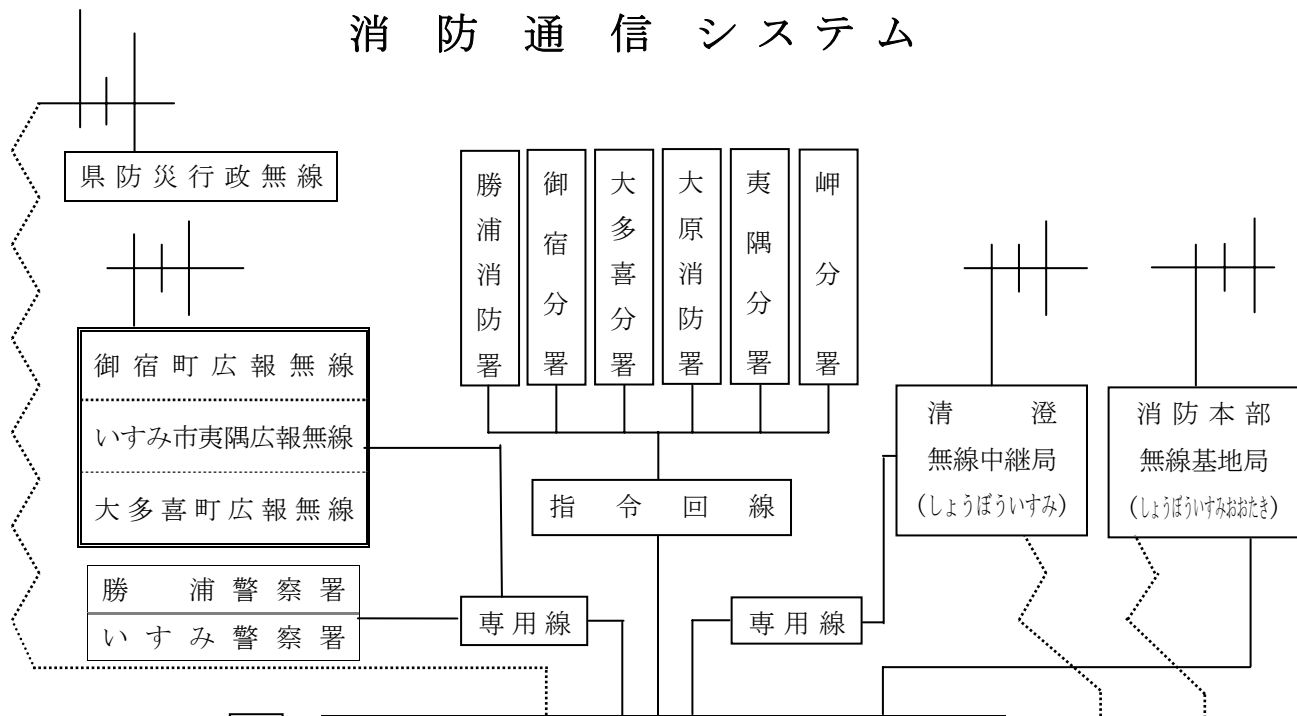
事故区分 件数等		火	交	水	自	機	建	ガ	破	そ	合
		災	通	難	然	械	物	ス	裂	の	計
市町別	等	火	交	水	自	機	建	ガ	破	そ	合
勝 浦 市	出 場 件 数	4	2	6						4	16
	活 動 件 数	4	1	3						3	11
	救 助 人 員		1	3						3	7
い す み 市	出 場 件 数	3	5	4						7	19
	活 動 件 数	3		2						4	9
	救 助 人 員			3						6	9
大 多 喜 町	出 場 件 数	4	1			1				1	7
	活 動 件 数	4				1				1	6
	救 助 人 員					1				1	2
御 宿 町	出 場 件 数	1		3						2	6
	活 動 件 数	1		1						1	3
	救 助 人 員	1		2						1	4
計	出 場 件 数	12	8	13		1				14	48
	活 動 件 数	12	1	6		1				9	29
	救 助 人 員	1	1	8		1				11	22

※ 火災の出場件数は、救助活動を行った火災をいう。



消防通信システム  
無線局一覧  
119番受信件数  
回線別災害等通報件数  
気象情報等の受理状況

# 消 防 通 信 シ ス テ ム



種 別
医療機関
市(町)役所
関係機関
警察
防災事業所

ワン  
タ  
ッ  
チ

種 別
県内消防本部
県外消防本部
医療機関
関係機関

短  
縮  
ダ  
イ  
ヤ  
ル

指 令 室	
指 令 台	
消防無線基地局 (しょうぼういすみ)	消防無線基地局 (しょうぼういすみおおたき)
無線周波数	無線周波数
市波 151.67MHz	市波 151.67MHz
救急波 147.42MHz(送信)	全共2 148.75MHz
〃 143.42MHz(受信)	全共3 154.15MHz
県内波 152.81MHz	
全共1 150.73MHz	

陸上移動局	
大多喜司令	1
大多喜予防	1・2
大多喜指揮	1
救急勝浦	1・2
勝浦	1～5
勝浦救助	1
勝浦101～109	
救急御宿	1
御宿	1・2
御宿101・102	
救急大多喜	1
大多喜	1・2
大多喜101～104	
救急大原	1・2
大原	1～4
大原救助	1
大原101～109	
救急夷隅	1
夷隅	1・2
夷隅101・102	
救急岬	1
岬	1・2
岬101・102	

一般回線

119回線

緊急通報システム	
いすみ市	
御宿町	

市町名	交換局 (局番)
勝浦	勝浦(70・73)興津(70・76)松野(70・77)
御宿	御宿(60・68)
大多喜	大多喜(80・82)庄司(80・83)黒原(80・84)小田代(80・85)
いすみ	大原(60・62・63・64)山田(60・66)
	夷隅(80・86)
	岬(80・87)
夷隅郡市	IP電話 (ソフトバンクテレコム、NTTひかり)
	携帯電話 (NTTドコモ、au、ソフトバンクモバイル、イーモバイル)
	自動車・携帯電話転送 INS回線 衛星回線

# 無線局一覽

区分	呼出名称	出力(W)	市波	県波	救急波	全共1	全共2	全共3	防災波	配置先		
消防本部	基地局	しょうぼういすみ	10	○	○	◆				指令室		
			5				◎			〃		
		しょうぼういすみおおたき	10	○				◎	◎	〃		
	移動局	おおたきしれい	1	10	○	○		◎	◎	◎	指揮車	
		おおたきよぼう	2	10	○	○		◎	◎	◎	原因調査車	
		おおたきしき	1	10	○	○		◎	◎	◎	警防課	
		おおたき	101	1	○	○					警防課	
おおたき		102	1	○	○					指令室		
	かつうら	5	10	○	○					警防課		
勝浦消防署	移動局	きゆうきゆうかつうら	1	10	○	○					救急車	
		きゆうきゆうかつうら	2	10	○	○						
		かつうら	1	10	○	○		◎	◎	◎	指揮車	
		かつうら	2	10	○	○					水槽付ポンプ車	
		かつうら	3	10	○	○					ポンプ車	
		かつうら	4	10	○	○		◎	◎	◎	資材搬送車	
		かつうらきゆうじよ	1	10	○	○		◎	◎	◎	救助工作車	
		おおたき	1	10	○	○					予備タンク車	
		かつうら	101	1	○	○						
		かつうら	102	1	○	○						
		かつうら	103	1	○	○		◎	◎	◎		
		かつうら	104	1	○	○		◎	◎	◎		
		かつうら	105	1	○	○		◎	◎	◎		
		かつうら	106	1	○	○						
		かつうら	107	1	○	○		◎	◎	◎		
かつうら	108	5	○	○		◎	◎	◎				
かつうら	109	5	○	○		◎	◎	◎				
大多喜分署	移動局	きゆうきゆうおおたき	1	10	○	○					救急車	
		おおたきよぼう	1	10	○	○		◎	◎	◎	◎	連絡車兼査察車
		おおたき	2	10	○	○		◎	◎	◎	水槽付ポンプ車	
		おおたき	103	1	○	○						
		おおたき	104	1	○	○						
御宿分署	移動局	きゆうきゆうおんじゆく	1	10	○	○		◎	◎	◎	救急車	
		おんじゆく	1	10	○	○					連絡車	
		おんじゆく	2	10	○	○					水槽付ポンプ車	
		おんじゆく	101	1	○	○						
		おんじゆく	102	1	○	○						
大原消防署	移動局	きゆうきゆうおおはら	1	10	○	○					救急車	
		きゆうきゆうおおはら	2	10	○	○					予備救急車	
		おおはら	1	10	○	○		◎	◎	◎	指揮車	
		おおはら	2	10	○	○					水槽付ポンプ車	
		おおはら	3	10	○	○					ポンプ車	
		おおはら	4	10	○	○		◎	◎	◎	資材搬送車	
		おおはらきゆうじよ	1	10	○	○		◎	◎	◎	救助工作車	
		おおはら	101	1	○	○		◎	◎	◎		
		おおはら	102	1	○	○		◎	◎	◎		
		おおはら	103	1	○	○		◎	◎	◎		
		おおはら	104	1	○	○		◎	◎	◎		
		おおはら	105	1	○	○		◎	◎	◎		
		おおはら	106	1	○	○		◎	◎	◎		
おおはら	107	5	○	○		◎	◎	◎				
おおはら	108	5	○	○		◎	◎	◎				
おおはら	109	5	○	○		◎	◎	◎				
岬分署	移動局	きゆうきゆうみさき	1	10	○	○					救急車	
		みさき	1	10	○	○					連絡車	
		みさき	2	10	○	○					水槽付ポンプ車	
		みさき	101	1	○	○						
		みさき	102	1	○	○						
夷隅分署	移動局	きゆうきゆういすみ	1	10	○	○					救急車	
		いすみ	1	10	○	○						
		いすみ	2	10	○	○					水槽付ポンプ車	
		いすみ	101	1	○	○						
	いすみ	102	1	○	○							

## 1 1 9 番 受 信 件 数

種別 月別	火 災	救 急	そ の 他 の 災 害	問 い 合 わ せ	間 違 い	い た ず ら	応 答 な し	そ の 他	合 計
4 月	7	224	1	23	8	3	6	73	345
5 月	14	261	3	25	8	2	6	84	403
6 月	6	232	2	22	14	1	7	47	331
7 月	7	291	3	38	10	2	10	55	416
8 月	4	409	7	44	7	2	3	41	517
9 月	11	293	2	24	9		9	75	423
10 月	2	248		29	6	1	4	73	363
11 月		251	1	24	9	1	2	78	366
12 月	2	301	1	23	15	8	9	69	428
1 月	5	312		17	8	1	8	68	419
2 月	7	250	5	10	13	1	6	27	319
3 月	2	281	3	17	14	3	6	41	367
合 計	67	3,353	28	296	121	25	76	731	4,697

## 回線別災害等通報件数

種 別 回線別	火 災	救 急	そ の 他 災 害	火外 災の 救急 災害 救助 以案	問 い 合 わ せ	間 違 い	悪 戯	応 答 な し	そ （ 医 療 の 照 会 等 ） 他	合 計
固 定 電 話	56	2,296	5	4	196	76	18	63	556	3,270
I P 電 話 等	1	111			13	6	1	1	29	162
携 帯 電 話	20	796	10	9	97	37	3	13	230	1,215
合 計	77	3,203	15	13	306	119	22	77	815	4,647

I P	NTTひかり	139 件
	ソフトバンクテレコム	23 件
携 帯	ドコモ	757 件
	au	310 件
	ソフトバンク	116 件
	イーモバイル	10 件
	その他（不特定）	22 件

※ 転送

市原へ 3 件 市原から 3 件  
 長生へ 1 1 件 長生から 1 2 件  
 安房へ 4 件  
 横浜へ 1 件

## 気象情報等の受理状況

種別		月別												合計
		4月	5月	6月	7月	8月	9月	10月	11月	12月	1月	2月	3月	
警     防	大雨					3		1						4
	洪水					3								3
	波浪					1	1	2					1	5
	暴風					1	1	2					1	5
	高潮													0
	大雪													0
	暴風雪													0
	津波												1	1
注             意           報	強風	5	6	6	9	4	5	4	6	8	8	7	12	80
	波浪	5	6	5	8	4	5	5	4	7	5	6	8	68
	乾燥	3	1								2	4	1	12
	大雨	2	4	5	2	4			3	3	2		1	28
	洪水	2	4	5	2	4			3	3	2		1	28
	雷	3	3	9	9	6	4	2	5	3	2	3	5	54
	濃霧	4	5	11	11	3	1	2	4	5		3	1	50
	大雪													0
	着雪													0
	風雪													0
	着氷													0
	霜	4												4
	高潮													0
	低温													0
津波							1					1	2	
情       報    等	火災気象通報	3	2	1	4	1	2	2	3	3	4	1	6	32
	台風					18	1	14						33
	津波			1		3	8	3		1		15	5	36
	地震			1	3	9	4	2	1	9		7	5	41
	低気圧												1	1
	雪		1									4		5
	大雨	9	5	11	6	6			4			1	2	44
	雷	8	4	11	6	6			5					40
	その他	17	3	6	6	10		6	7			2	14	71
合計	65	44	72	66	86	33	51	45	42	23	54	66	647	



火災の概況（前年比較）

構成市町別火災概況

月別火災概況

勝浦市月別火災概況

いすみ市月別火災概況

大多喜町月別火災概況

御宿町月別火災概況

構成市町別5年間火災発生状況

火災種別出火件数の構成割合

火災種別原因別発生状況

1月及び1件当たりの火災の概況

覚知方法別出火件数

出火原因別出火件数と損害額

火災種別死傷者数

初期消火器具等の使用状況

構成市町別出火原因

構成市町別出火率状況

時間帯別火災発生状況

四季別出火状況

用途別建物火災発生件数及び損害状況

建物火災放水開始時間別焼損状況

建物火災鎮火所要時間別焼損状況

## 火災の概況（前年比較）

区 分		単 位	平成 2 1 年	平成 2 0 年	増 減	増 減 率
出 火 件 数		件	46(1)	75(1)	△29	△38.7
内 訳	建 物		25(1)	32	△7	△21.9
	林 野		7	7	0	0.0
	車 両		1	7	△ 6	△ 85.7
	船 舶					
	航 空 機					
	そ の 他		13	29(1)	△16	△55.2
焼 損 棟 数		棟	29	39	△ 10	△ 25.6
内 訳	全 焼		14	13	1	7.7
	半 焼		0	3	△ 3	△ 100.0
	部 分 焼		4	11	△ 7	△ 63.6
	ぼ や		11	12	△ 1	△ 8.3
建物焼損面積		m <sup>2</sup>	1,069	2,332	△ 1,263	△ 54.2
林野焼損面積		アール	14	40	△ 26	△ 65.0
死 者		人	1	0	1	100.0
負 傷 者		人	3	9(1)	△6	△66.7
り 災 世 帯 数		世帯	9	16	△ 7	△ 43.8
内 訳	全 損		5	6	△ 1	△ 16.7
	半 損					
	小 損		4	10	△ 6	△ 60.0
り 災 人 員		人	22	34	△ 12	△ 35.3
損 害 額		千円	57,402	112,278	△ 54,876	△ 48.9
内 訳	建 物		57,301	109,782	△ 52,481	△ 47.8
	林 野		32	440	△ 408	△ 92.7
	車 両		35	641	△ 606	△ 94.5
	船 舶					
	航 空 機					
	そ の 他		34	1,415	△ 1,381	△ 97.6
出 火 率			5.5	8.9	△ 3.4	△ 38.2

△印=減

### ※ 全ての火災に関する統計に共通

- 1 ( ) 内は、爆発火災を再記入したものの。
- 2 「死者」には、火災により負傷した後、48時間以降30日以内に死亡した者を含む。
- 3 出火率とは、人口1万人当たりの出火件数をいう。
- 4 焼損面積は、平方メートル・アール未満を四捨五入したため、火災種別の計と一致しない場合がある。
- 5 増減率は、小数点以下第2位を四捨五入したものの。
- 6 割合は、小数点以下第2位を四捨五入したため、100%にならない場合がある。

## 構成市町別火災概況

市町		単位	勝浦市	いすみ市	大多喜町	御宿町	合計
区分	出火件数	件	11(1)	22	11	2	46(1)
内訳	建物		5(1)	11	7	2	25(1)
	林野		1	2	4		7
	車両			1			1
	船舶						
	航空機						
	その他		5	8			13
	焼損棟数	棟	4	12	10	3	29
内訳	全焼		4	2	7	1	14
	半焼						
	部分焼			3		1	4
	ぼや			7	3	1	11
	建物焼損面積	m <sup>2</sup>	422	231	324	92	1,069
	林野焼損面積	アール		4	10		14
	死者	人		1			1
	負傷者	人			2	1	3
	り災世帯	世帯	1	3	4	1	9
内訳	全損		1	1	3		5
	半損						
	小損			2	1	1	4
	り災人員数	人	1	6	13	2	22
	損害額	千円	25,135	15,154	4,466	12,647	57,402
内訳	建物		25,135	15,085	4,434	12,647	57,301
	林野				32		32
	車両			35			35
	船舶						
	航空機						
	その他			34			34
	出火率		5.2	5.1	10.0	2.5	5.5

※ 損害額は、千円未満を四捨五入したため、火災種別の計と一致しない場合がある。

## 月別火災概況

月別 区分		単位	1 月	2 月	3 月	4 月	5 月	6 月	7 月
			出火件数		4	4	4(1)	5	6
内 訳	建物	件	2		3(1)	1	2	1	2
	林野		1		1	3	1	1	
	車両								
	船舶								
	航空機								
	その他		1	4		1	3		1
焼損棟数		棟	3		1	1	7	1	1
内 訳	全焼		1		1		5		1
	半焼								
	部分焼 ぼや		2			1	2	1	
建物焼損面積		m <sup>2</sup>	67		55		217	1	143
林野焼損面積		アール	4			7		3	
死者		人							
負傷者		人			1	1	1		
り災世帯数		世帯			1	1	2		1
内 訳	全損						2		1
	半損 小損				1	1			
り災人員		人			2	2	7		1
損害額		千円	4,584		12,812	106	13,310	40	1,924
内 訳	建物		4,584		12,812	74	13,310	40	1,890
	林野					32			
	車両								
	船舶								
	航空機								
その他								34	

△印=減

8 月	9 月	10月	11月	12月	計	前年	増減	増減率
3	6	2		7	46(1)	75(1)	△ 29	△38.7
2	4	2		6	25(1)	32	△ 7	△21.9
					7	7	0	0.0
				1	1	7	△ 6	△ 85.7
1	2				13	29(1)	△ 16	△55.2
2	5	2		6	29	39	△ 10	△ 25.6
1	3	1		1	14	13	1	7.7
					0	3	△ 3	△ 100.0
1	1	1		1	4	11	△ 7	△ 63.6
	1			4	11	12	△ 1	△ 8.3
158	353	39		36	1,069	2,332	△ 1,263	△ 54.2
					14	40	△ 26	△ 66.0
				1	1	0	1	100.0
					3	9(1)	△ 6	△66.7
1		1		2	9	16	△ 7	△ 43.8
1		1			5	6	△ 1	△ 16.7
				2	4	10	△ 6	△ 60.0
1		4		5	22	34	△ 12	△ 35.3
10,250	11,198	2,576		602	57,402	112,278	△ 54,876	△ 48.9
10,250	11,198	2,576		567	57,301	109,792	△ 52,491	△ 47.8
					32	440	△ 408	△ 92.7
				35	35	641	△ 606	△ 94.5
					34	1,415	△ 1,381	△ 97.6

## 勝浦市月別火災概況

月別 区分		単位	1 月	2 月	3 月	4 月	5 月	6 月	7 月
			出火件数			2	2	1	2
内 訳	建物	件			2				1
	林野						1		
	車両								
	船舶								
	航空機								
	その他			2		1	1		
焼損棟数		棟			1			1	
内 訳	全焼				1			1	
	半焼								
	部分焼 ぼや								
建物焼損面積		m <sup>2</sup>			55			142	
林野焼損面積		アール							
死者		人							
負傷者		人							
り災世帯数		世帯						1	
内 訳	全損							1	
	半損 小損								
り災人員		人						1	
損害額		千円			12,812			1,890	
内 訳	建物				12,812			1,890	
	林野								
	車両								
	船舶								
	航空機								
その他									

△印=減

8 月	9 月	10月	11月	12月	計	前年	増減	増減率
1	2				11	13	△ 2	△ 15.4
	2				5	8	△ 3	△ 37.5
					1	1	0	0.0
					0	2	△ 2	100.0
1					5	2	3	150.0
	2				4	12	△ 8	△ 66.7
	2				4	3	1	33.3
					0	1	△ 1	△ 100.0
					0	4	△ 4	△ 100.0
					0	4	△ 4	△ 100.0
	225				422	201	221	109.9
					0	2	△ 2	△ 100.0
					0	2	△ 2	100.0
					1	5	△ 4	△ 80.0
					1	1	0	0.0
					0	4	△ 4	△ 100.0
					1	10	△ 9	△ 90.0
	10,433				25,135	14,452	10,683	73.9
	10,433				25,135	14,221	10,914	76.7
					0	241	△ 241	△ 100.0

## いすみ市月別火災概況

月 別 区 分		単 位	1 月	2 月	3 月	4 月	5 月	6 月	7 月
出火件数		件	4	2	1	1	2		1
内 訳	建物		2			1			
	林野		1		1				
	車両								
	船舶								
	航空機								
その他	1	2			2		1		
焼損棟数		棟	3			1			
内 訳	全焼		1						
	半焼								
	部分焼								
	ぼや	2			1				
建物焼損面積		㎡	67						
林野焼損面積		アール	4						
死 者		人							
負 傷 者		人							
り災世帯数		世帯				1			
内 訳	全損								
	半損								
	小損				1				
り災人員		人				2			
損 害 額		千円	4,584			74			34
内 訳	建物		4,584			74			
	林野								
	車両								
	船舶								
	航空機								
その他								34	

△印=減

8 月	9 月	10月	11月	12月	計	前年	増減	増減率
2	3	1		5	22	40	△ 18	△ 45.0
2	1	1		4	11	14	△ 3	△ 21.4
					2	4	△ 2	△ 50.0
				1	1	5	△ 4	△ 80.0
	2				8	17	△ 9	△ 52.9
2	1	1		4	12	16	△ 4	△ 25.0
1					2	7	△ 5	△ 71.4
					0	1	△ 1	△ 100.0
1	1	1			3	4	△ 1	△ 25.0
				4	7	4	3	75.0
158	3	3			230	1,903	△ 1,673	△ 87.9
					4	35	△ 32	△ 89.8
				1	1	0	1	100.0
					0	5	△ 5	△ 100.0
1				1	3	7	△ 4	△ 57.1
1					1	4	△ 3	△ 75.0
				1	2	3	△ 1	△ 33.3
1				3	6	13	△ 7	△ 53.8
10,250	138			74	15,154	90,137	△ 74,983	△ 83.2
10,250	138			39	15,085	89,296	△ 74,211	△ 83.1
					0	440	△ 440	△ 100.0
				35	35	400	△ 365	△ 91.3
					34	1	33	3,300.0

## 大多喜町月別火災概況

月 別 区 分		単 位	1 月	2 月	3 月	4 月	5 月	6 月	7 月
			出火件数				1	3	1
内 訳	建 物	件			1		1	1	1
	林 野					3			1
	車 両								
	船 舶								
	航空機								
	その他								
焼 損 棟 数		棟					5	1	
内 訳	全 焼						4		
	半 焼								
	部分焼 ぼ や						1	1	
建物焼損面積		㎡					127	1	
林野焼損面積		アール				7		3	
死 者		人							
負 傷 者		人			1	1			
り災世帯数		世帯			1		2		
内 訳	全 損						2		
	半 損								
り災人員		人			2		7		
損 害 額		千円				32	678	40	
内 訳	建 物						678	40	
	林 野					32			
	車 両								
	船 舶								
	航空機								
その他									

△印=減

8 月	9 月	10月	11月	12月	計	前年	増減	増減率
	1	1		1	11	15	△ 4	△ 26.7
	1	1		1	7	8	△ 1	△ 12.5
					4	2	2	100.0
					0	5	△ 5	△ 100.0
	2	1		1	10	9	1	11.1
	1	1		1	7	3	4	133.3
					0	1	△ 1	△ 100.0
					0	2	△ 2	△ 100.0
	1				3	3	0	0.0
	125	36		34	323	226	97	42.9
					10	5	5	108.3
					2	2	0	0.0
		1			4	3	1	33.3
		1			3	1	2	200.0
					1	2	△ 1	△ 50.0
		4			13	7	6	85.7
	627	2,576		513	4,466	7,254	△ 2,788	△ 38.4
	627	2,576		513	4,434	6,115	△ 1,681	△ 27.5
					32	0	32	100.0
					0	1,139	△ 1,139	△ 100.0

## 御宿町月別火災概況

月 別 区 分		単 位	1 月	2 月	3 月	4 月	5 月	6 月	7 月
出火件数		件					1		
内 訳	建 物						1		
	林 野								
	車 両								
	船 舶								
	航空機								
	その他								
焼損棟数		棟					2		
内 訳	全 焼						1		
	半 焼								
	部分焼 ぼ や						1		
建物焼損面積		m <sup>2</sup>					90		
林野焼損面積		アール							
死 者		人							
負 傷 者		人					1		
り災世帯数		世帯							
内 訳	全 損								
	半 損 小 損								
り災人員		人							
損 害 額		千円					12,632		
内 訳	建 物						12,632		
	林 野								
	車 両								
	船 舶								
	航空機								
その他									

△印=減

8 月	9 月	10月	11月	12月	計	前年	増減	増減率
				1	2	7	△ 5	△ 71.4
				1	2	2	0	0.0
					0	5	△ 5	△ 100.0
				1	3	2	1	50.0
					1	0	1	100.0
				1	1	1	0	0.0
					1	1	0	0.0
				2	92	2	90	5,636.9
					1	0	1	100.0
				1	1	1	0	0.0
				1	1	1	0	0.0
				2	2	4	△ 2	△ 50.0
				15	12,647	435	12,212	2,807.4
				15	12,647	160	12,487	7,804.4
					0	275	△ 275	△ 100.0

## 構成市町別 5 年間火災発生状況

区 分		年 別					
		平成17年	平成18年	平成19年	平成20年	平成21年	
合 計	出 火 件 数		73(1)	39	51	75(1)	46(1)
	内 訳	建 物	30(1)	23	30	32	25(1)
		林 野	10	4	5	7	7
		車 両	4	2	4	7	1
		船 舶			1		
		航 空 機					
		そ の 他	29	10	11	29(1)	13
勝 浦 市	出 火 件 数		12(1)	15	7	13	11(1)
	内 訳	建 物	7(1)	10	2	8	5(1)
		林 野	2	1	2	1	1
		車 両	1	1		2	
		船 舶			1		
		航 空 機					
		そ の 他	2	3	2	2	5
い す み 市	出 火 件 数		47	14	30	40(1)	22
	内 訳	建 物	18	8	20	14	11
		林 野	5	1	1	4	2
		車 両	2	1	1	5	1
		船 舶					
		航 空 機					
		そ の 他	22	4	8	17(1)	8
大 多 喜 町	出 火 件 数		10	7	11	15	11
	内 訳	建 物	2	3	6	8	7
		林 野	3	2	2	2	4
		車 両	1		2		
		船 舶					
		航 空 機					
		そ の 他	4	2	1	5	
御 宿 町	出 火 件 数		4	3	3	7	2
	内 訳	建 物	3	2	2	2	2
		林 野					
		車 両			1		
		船 舶					
		航 空 機					
		そ の 他	1	1		5	

## 火災種別出火件数の構成割合

区 分	平成21年中		平成20年中	
	出火件数(件)	割合 (%)	出火件数(件)	割合 (%)
建物火災	25	54.3	32	42.7
林野火災	7	15.2	7	9.3
車両火災	1	2.2	7	9.3
船舶火災				
航空機火災				
その他火災	13	28.3	29	38.7
計	46	100.0	75	100.0

## 火災種別原因別発生件数

### (1) 建物火災 25件

区 分	件数
アルコール	1
石油ストーブ	2
焚火	3
たばこ	1
ろうそく	1
低温着火	1
天然ガス	1
金属片	1
放火・放火の疑い	3
不明	5
火遊び	3
取灰	1
給湯機	1
電池	1

### (2) 林野火災 7件

区 分	件数
焚火	4
玩具花火	1
放火・放火の疑い	1
不明	1

### (3) 車両火災 1件

区 分	件数
衝突	1

### (4) その他火災 13件

区 分	件数
焚火	7
放火・放火の疑い	3
給湯機	1
たばこ	1
不明	1

## 1月及び1件当たりの火災の概況

区 分	単 位	平成21年	平成20年	増 減	
全火災1月当たり	出火件数	件	3.8	6.3	△ 2.5
	損害額	千円	4,783.5	9,356.5	△ 4,573.0
	焼損棟数	棟	2.4	3.3	△ 0.9
	建物焼損面積	㎡	89.0	194.4	△ 105.4
	林野焼損面積	アール	1.2	3.4	△ 2.2
	り災世帯数	世帯	0.8	1.3	△ 0.5
	り災人員	人	1.8	2.8	△ 1.0
	死者	人	0.1	0.0	0.1
	負傷者	人	0.3	0.8	△ 0.5
全火災1件当たり	損害額	千円	1,247.9	1,497.0	△ 249.1
建物火災1件当たり	損害額	千円	2,292.0	3,430.7	△ 1,138.7
	建物焼損面積	㎡	42.7	72.9	△ 30.2
	焼損棟数	棟	1.2	1.2	0.0
	り災世帯数	世帯	0.4	0.5	△ 0.1
	り災人員	人	0.9	1.1	△ 0.2
林野火災1件当たり	損害額	千円	4.6	62.9	△ 58.3
	林野焼損面積	アール	2.0	5.8	△ 3.8

## 覚知方法別出火件数

区 分	出火件数(件)		構成比 (%)	
119 (NTT以外加入電話から)	1	(3)	2.2	(4.0)
119 (NTT加入電話から)	23	(26)	50.0	(34.7)
119 (携帯電話から)	12	(24)	26.1	(32.0)
加入電話(加入電話から)	1	(1)	2.2	(1.3)
加入電話(携帯電話から)	0	(1)	0.0	(1.3)
事後聞知	6	(14)	13.0	(18.7)
警察電話	2	(2)	4.3	(2.7)
駆け付け	0	(0)	0.0	0.0
その他	1	(4)	2.2	(5.3)
計	46	(75)	100.0	(100.0)

※ ( )内は前年中の数値

## 出火原因別出火件数と損害額

原因別	区分	出火件数 (件)	割合 (%)	損害額 (千円)
アルコール		1	2.2	48
石油ストーブ		2	4.3	6,426
焚	火	14	30.4	1,337
たばこ		2	4.3	12,632
ろうそく		1	2.2	0
低温着火		1	2.2	74
玩具花火		1	2.2	0
天然ガス		1	2.2	12,672
給湯機		2	4.3	49
金属片		1	2.2	7,625
放火・放火の疑い		7	15.2	1,811
火遊び		3	6.5	39
不明		7	15.2	14,141
衝突		1	2.2	35
取灰		1	2.2	513
電池		1	2.2	0
合計		46	100.0	57,402

## 火災種別死傷者数

区分	死者		負傷者	
	人	割合 (%)	人	割合 (%)
建物火災			2(5)	66.7(55.6)
林野火災			1(0)	33.3(0.00)
車両火災	1	(0) 100.0(0)		
船舶火災				
航空機火災				
その他火災			0(4)	0.00(44.4)
計	1	(0) 100.0(0)	3(9)	100.0(100.0)

※ ( )内は前年中の数値

## 初期消火器具等の使用状況

(単位：件・%)

区分	簡易消火用具		消火器		その他		初期消火なし	
	件数	割合	件数	割合	件数	割合	件数	割合
平成21年中	0	0	5	10.9	22	47.8	19	41.3
平成20年中	0	0	10	13.3	38	50.7	27	36.0

## 構成市町別出火原因

原因別区分	合計	勝浦市	いすみ市	大多喜町	御宿町
アルコール	1		1		
石油ストーブ	2	1	1		
焚火	14	2	8	4	
たばこ	2		1		1
ろうそく	1			1	
低温着火	1		1		
玩具花火	1	1			
天然ガス	1	1			
給湯機	2		1		1
金属片	1		1		
放火・放火の疑い	7	4	1	2	
不明	7	2	2	3	
火遊び	3		3		
電池	1		1		
衝突	1		1		
取灰	1			1	
合計	46	11	22	11	2

## 構成市町別出火率状況

区分	出火件数		人口		出火率	
勝浦市	11	(13)	21,293	(21,705)	5.2	(6.0)
いすみ市	22	(40)	43,045	(43,314)	5.1	(9.2)
大多喜町	11	(15)	10,981	(11,105)	10.0	(13.5)
御宿町	2	(7)	8,091	(8,088)	2.5	(8.7)
計	46	(75)	83,410	(84,212)	5.5	(8.9)
全国	54,582	(52,394)	12702万人	(12705万人)	4.12	(4.3)
千葉県	2,398	(2,437)	609万人	(606万人)	4.00	(3.9)

※ 1 人口は、平成21年4月1日現在の住民基本台帳による。( )内は前年の数値。

2 全国・千葉県の数値は、平成20年版火災概要による。

## 時間帯別火災発生状況

時刻	火 災 種 別						計
	建 物	林 野	車 両	船 舶	航空機	その他	
0～1		1					1
1～2	1						1
2～3	2						2
3～4	1						1
4～5							
5～6	1						1
6～7			1				1
7～8	1						1
8～9							
9～10						1	1
10～11						1	1
11～12	2					1	3
午前合計	8	1	1			3	13
12～13	1	1				3	5
13～14	2	2				1	5
14～15						1	1
15～16		2				2	4
16～17	1					1	2
17～18							
18～19	7						7
19～20	1						1
20～21	2						2
21～22	2	1				2	5
22～23	1						1
23～24							
午後合計	17	6				10	33
不 明							
合 計	25	7	1			13	46

## 四 季 別 出 火 状 況

区分 季別	出火件数(件)		割 合 (%)		損害額 (千円)		割 合 (%)	
	春季 (3月～5月)	15	(21)	32.6	(28.0)	26,228	(31,199)	45.7
夏季 (6月～8月)	8	(15)	17.4	(20.0)	12,214	(32,967)	21.3	(29.4)
秋季 (9月～11月)	8	(15)	17.4	(20.0)	13,774	(37,380)	24.0	(33.3)
冬季 (12月～2月)	15	(24)	32.6	(32.0)	5,186	(10,732)	9.0	(9.6)
計	46	(75)	100.0	(100.0)	57,402	(112,278)	100.0	(99.9)

※ ( ) 内は前年同期中の数値。

## 用途別建物火災発生件数及び損害状況

用途 \ 区分	出火件数 (件)	割合 (%)	焼損面積 (㎡)	損害額 (千円)
住 宅	12	48.0	761	31,063
飲 食 店	1	4.0	0	48
倉 庫 ・ 物 置	5	20.0	230	5,814
保 養 所	1	4.0	0	12,672
旅 館	1	4.0	1	40
作 業 場 ・ 工 場	2	8.0	77	7,625
駅 舎	3	12.0	0	39
合 計	25	100.0	1,069	57,301

## 建物火災放水開始時間別焼損状況

区分 \ 覚知から 放水開始まで	出火件数 (件)	焼損面積 (㎡)	1件当たり 焼損面積 (㎡)	1件当たり 放水ポンプ台数 (台)
5 分 以 内	1	74	74	8.0
6 ～ 10 分 以 内	6	474	79	3.5
11 ～ 15 分 以 内	7	514	73	3.1
16 ～ 20 分 以 内				
21 ～ 30 分 以 内				
31 分 以 上				
放水した建物火災	14	1,063	76	3.6
放水しない建物火災	11	6	1	
全 建 物 火 災	25	1,069	43	

## 建物火災鎮火所要時間別焼損状況

区分 \ 放水開始 から鎮火まで	出火件数 (件)	焼損面積 (㎡)	1件当たり 焼損面積 (㎡)	1件当たり 放水ポンプ台数 (台)
放 水 な し	11	6	1	
5 分 以 内	1	3	3	1.0
6 ～ 10 分 以 内				
11 ～ 20 分 以 内	1			1.0
21 ～ 30 分 以 内	2	192	96	3.0
31 ～ 40 分 以 内	1	55	55	4.0
41 ～ 50 分 以 内	2	184	92	4.0
51 分 以 上	7	630	90	4.4
合 計	25	1,069		
平均所要時間	63.5(分)			



年別救急活動状況

月別救急活動状況

曜日別救急出場状況

救急隊別救急出場件数

時間別救急出場件数

市町別救急状況

現場到着所要時間

傷病者収容所要時間

管内管外居住別搬送人員

急病にかかる疾病分類別傷病程度別搬送人員

覚知別救急出場件数

年齢区分別・傷病程度別搬送人員

救急隊員の応急処置件数

## 年別救急活動状況

年別	事故種別 件数等	火 災	自然 災害	水 難	交 通 事 故	労 働 災 害	運 動 競 技	一 般 負 傷	加 害	自 損 行 為	急 病	そ の 他				合 計	指 数 ※
												転 院 搬 送	医 師 搬 送	資 器 材 等 輸 送	そ の 他		
15	出場件数	25	2	15	439	30	21	448	25	49	2,062	363			41	3,520	177
	搬送人員	8		11	561	29	21	426	25	30	1,924	365	/	/	5	3,405	167
	不搬送件数	19	2	4	27	1		29	4	19	146	1			37	289	/
16	出場件数	27	2	22	444	38	25	510	21	52	2,183	390	1		40	3,755	188
	搬送人員	4		15	545	38	25	489	18	28	2,050	389	/	/	5	3,606	176
	不搬送件数	24	2	8	28			26	4	24	137	1			36	290	/
17	出場件数	32		17	418	32	37	552	21	42	2,343	364			37	3,895	195
	搬送人員	10		9	465	33	37	524	21	28	2,212	365	/	/	1	3,705	181
	不搬送件数	23		8	32		1	33	1	14	132				37	281	/
18	出場件数	25		26	403	36	26	524	22	51	2,325	352			58	3,848	193
	搬送人員	9		11	451	34	29	501	22	30	2,177	352	/	/	6	3,622	177
	不搬送件数	16		15	36	2		26		22	152	1			53	323	/
19	出場件数	27		16	374	34	25	543	19	53	2,410	350			60	3,911	196
	搬送人員	3		10	436	34	24	512	18	35	2,262	348	/	/	4	3,686	180
	不搬送件数	24		7	29	1	1	34	2	18	153	2			56	327	/
20	出場件数	28		11	359	33	33	561	17	47	2,284	398	1		47	3,819	192
	搬送人員	9		7	417	33	32	521	14	32	2,139	397	/	/	4	3,605	176
	不搬送件数	20		4	26		1	44	3	15	148	1			43	305	/
21	出場件数	18		28	355	33	41	557	18	52	2,225	301			33	3,661	184
	搬送人員	3		18	410	31	39	525	14	37	2,074	300	/	/	1	3,452	169
	不搬送件数	15		12	20	2	2	34	4	15	153	1			32	290	/

※ 指数は、平成3年中を100とする。

※ 全ての救急に関する統計に共通

比率は、小数点以下第2位を四捨五入したため、100%にならない場合がある。

## 月別救急活動状況

事故種別 件数等	火災	自然災害	水難	交通事故	労働災害	運動競技	一般負傷	加害	自損行為	急病	その他				計	比率(%)	
											転院搬送	医師搬送	資器材等送	輸送 その他			
1	出場件数	2		3	25	3	2	41	1	5	192	15			2	291	7.9
	搬送人員			1	29	3	2	38	1	5	176	15	/	/		270	7.8
	不搬送人員	2		2	2			3			16				2	27	
2	出場件数			2	14	1	2	37	1	8	173	27			2	267	7.3
	搬送人員			1	17	1	2	36		6	159	27	/	/		249	7.2
	不搬送人員			1	1			1	1	2	14				2	22	
3	出場件数	2			23	1	2	41	1	1	152	33			6	262	7.2
	搬送人員	1			27	1	2	38	1	1	142	33	/	/		246	7.1
	不搬送人員	1			2			3			11				6	23	
4	出場件数	2		2	23	3	2	36	1	4	160	26			2	261	7.1
	搬送人員	1		1	26	3	2	30	1	3	150	26	/	/		243	7.0
	不搬送人員	1		1	1			6		1	10				2	22	
5	出場件数	2		2	40	2	2	39	1	5	204	23			3	323	8.8
	搬送人員	1		2	45	2	2	38	1	4	191	22	/	/		308	8.9
	不搬送人員	1		1	1			2		1	13	1			3	23	
6	出場件数	1			25	2	1	49	2	4	167	21			3	275	7.5
	搬送人員				27	2	1	47	2	3	156	21	/	/	1	260	7.5
	不搬送人員	1			1			2		1	11				2	18	
7	出場件数	2		5	37	5	2	52	3	4	199	25			2	336	9.2
	搬送人員			4	43	4	2	50	1	3	190	25	/	/		322	9.3
	不搬送人員	2		1	4	1		2	2	1	9				2	24	
8	出場件数	2		10	38	2	9	78		4	207	31			2	383	10.5
	搬送人員			6	45	2	8	76		2	196	31	/	/		366	10.6
	不搬送人員	2		5	4		1	3		2	11				2	30	
9	出場件数	3		2	49	2	4	48	4	6	214	24			4	360	9.8
	搬送人員			1	63	2	3	44	4	3	193	24	/	/		337	9.8
	不搬送人員	3		1	1		1	4		3	21				4	38	
10	出場件数	1		1	33	3	9	44	3	2	170	27			3	296	8.1
	搬送人員			1	34	3	9	39	2	1	163	27	/	/		279	8.1
	不搬送人員	1			2			5	1	1	7				3	20	
11	出場件数				27	1	6	41	1	3	171	28			2	280	7.6
	搬送人員				32	1	6	38	1	3	158	28	/	/		267	7.7
	不搬送人員							3			13				2	18	
12	出場件数	1		1	21	8		51		6	216	21			2	327	8.9
	搬送人員			1	22	7		51		3	200	21	/	/		305	8.8
	不搬送人員	1			1	1				3	17				2	25	
計	出場件数	18	0	28	355	33	41	557	18	52	2,225	301	0	0	33	3,661	100.0
	搬送人員	3	0	18	410	31	39	525	14	37	2,074	300	/	/	1	3,452	100.0
	不搬送人員	15	0	12	20	2	2	34	4	15	153	1	0	0	32	290	
比率(%)	出場件数	0.5	0.0	0.8	9.7	0.9	1.1	15.2	0.5	1.4	60.8	8.2	0.0	0.0	0.9	100.0	
	搬送人員	0.1	0.0	0.5	11.9	0.9	1.1	15.2	0.4	1.1	60.1	8.7	/	/	0.0	100.0	

## 曜日別救急出場状況

事故種別 曜日区分		火災	自然災害	水難	交通事故	労働災害	運動競技	一般負傷	加害	自損行為	急病	その他	計	比(%)
日	出場件数	6		10	50	1	11	105	2	11	326	19	541	14.8
	搬送人員			6	63	1	10	101	2	6	298	16	503	14.6
月	出場件数	3		3	47	5	3	75	2	7	340	64	549	15.0
	搬送人員			2	53	4	3	72	1	4	323	60	522	15.1
火	出場件数	1		5	55	5	4	64	3	8	312	50	507	13.8
	搬送人員			3	66	5	3	59	1	4	291	43	475	13.8
水	出場件数	4		1	45	8	6	72	4	4	321	58	523	14.3
	搬送人員	2		1	46	7	6	68	4	4	294	57	489	14.2
木	出場件数	2		4	63	7	2	80	1	7	326	44	536	14.6
	搬送人員	1		3	74	7	2	71	1	6	302	35	502	14.5
金	出場件数	1		1	51	5	4	75	3	3	305	50	498	13.6
	搬送人員			1	58	5	4	71	2	3	287	46	477	13.8
土	出場件数	1		4	44	2	11	86	3	12	295	49	507	13.8
	搬送人員			2	50	2	11	83	3	10	279	44	484	14.0
計	出場件数	18		28	355	33	41	557	18	52	2,225	334	3,661	100.0
	搬送人員	3		18	410	31	39	525	14	37	2,074	301	3,452	100.0

## 救急隊別救急出場件数

事故種別 隊名	火災	自然災害	水難	交通事故	労働災害	運動競技	一般負傷	加害	自損行為	急病	その他				計	一日平均	比(%)
											転院搬送	医師搬送	資器材等送	その他			
勝浦救急隊	5		12	82	4	19	134	4	19	507	43			9	838	2.3	22.9
大多喜救急隊	1		1	45	7	4	66	1	5	253	51			1	435	1.2	11.9
御宿救急隊			7	38	4	3	94	3	4	326	23			6	508	1.4	13.9
大原救急隊	5		1	66	8	12	81	8	10	453	24			8	676	1.9	18.5
岬救急隊			6	68	6	2	109	1	3	425	88			4	712	2.0	19.4
夷隅救急隊	7		1	56	4	1	73	1	11	261	72			5	492	1.3	13.4
計	18		28	355	33	41	557	18	52	2,225	301			33	3,661	10.0	100.0

## 時間別救急出場件数

事故種別 時間	火 災	自然 災害	水 難	交 通 事 故	労 働 災 害	運 動 競 技	一 般 負 傷	加 害	自 損 行 為	急 病	そ の 他				計	比 率 (%)
											転 院 搬 送	医 師 搬 送	資 器 材 等 送	そ の 他		
0～1				5			9			56	3			1	74	2.0
1～2	1		1	1			7	2	2	57	2			4	77	2.1
2～3	1			2			3	1		68				1	76	2.1
3～4				5			7	1	2	49	2			1	67	1.8
4～5	1			9			3			43					56	1.5
5～6			1	3			9	1	2	59	1			1	77	2.1
6～7			1	7			7		2	80	1			1	99	2.7
7～8			2	12	1		21			111	6				153	4.2
8～9	1			21	3	1	32		3	128	6				195	5.3
9～10			2	19	3	4	38		4	123	31			2	226	6.2
10～11			2	16	4	8	42	1	3	126	33			1	236	6.4
11～12	2		1	30	3	6	40		4	108	41			2	237	6.5
12～13	1		3	30		2	42	1	2	101	32			1	215	5.9
13～14	1		2	23	8	2	33		3	107	23			2	204	5.6
14～15			4	32	2	2	35		3	105	22			3	208	5.7
15～16			3	23	6	3	40	1	3	102	25			1	207	5.7
16～17			3	27	3	4	35	2	3	109	26				212	5.8
17～18	1			23		5	22	1	2	95	13			3	165	4.5
18～19	5		1	19		2	31		3	116	10			5	192	5.2
19～20			1	12		1	25		3	99	6				147	4.0
20～21			1	13			28	2	3	113	7			2	169	4.6
21～22	3			8		1	24	2	3	103	5				149	4.1
22～23	1			6			8		2	102	2			2	123	3.4
23～24				9			16	3		65	4				97	2.6
計	18		28	355	33	41	557	18	52	2,225	301			33	3,661	100.0

## 市 町 別 救 急 状 況

事故種別 市町別		火 災	自 然 災 害	水 難	交 通 事 故	労 働 災 害	運 動 競 技	一 般 負 傷	加 害	自 損 行 為	急 病	そ の 他				合 計	比 率 (%)
												転 院 搬 送	医 師 搬 送	資 器 材 等 輸 送	そ の 他		
勝浦市	出場件数	4		14	94	7	22	160	4	20	559	46			9	939	25.6
	搬送人員			11	103	7	20	152	3	15	519	46				876	25.4
いすみ市	出場件数	6		6	190	17	14	270	11	20	1,167	182			18	1,901	51.9
	搬送人員			4	228	16	14	255	9	16	1,086	182				1,810	52.4
大多喜町	出場件数	7			43	8	4	58	1	9	223	56			1	410	11.2
	搬送人員	2			47	7	4	53		3	205	56				377	10.9
御宿町	出場件数	1		7	27	1	1	69	2	3	275	17			5	408	11.1
	搬送人員	1		3	31	1	1	65	2	3	263	16			1	387	11.2
管外	出場件数			1	1						1					3	0.1
	搬送人員				1						1					2	0.1
合計	出場件数	18		28	355	33	41	557	18	52	2,225	301			33	3,661	100.0
	搬送人員	3		18	410	31	39	525	14	37	2,074	300			1	3,452	100.0

## 現場到着所要時間

時間 区分	3分未満	3～5	5～10	10～20	20分以上	計	最短時分	最長時分	平均時分
急病	37	39	1,136	918	95	2,225	0	49	10.1
交通事故	8	7	181	142	17	355	0	31	10.0
一般負傷	8	9	257	259	24	557	0	39	10.4
その他	5	46	300	145	28	524	0	30	8.9
計	58	101	1,874	1,464	164	3,661			
比率(%)	1.6	2.8	51.2	40.0	4.5	100.0			

## 傷病者收容所要時間

時間 区分	10分未満	10～20	20～30	30～60	60～120	120分以上	計	最短時分	最長時分	平均時分
急病	2	19	179	1,308	554	12	2,074	6	230	51.0
交通事故	0	11	62	257	80	0	410	16	106	45.0
一般負傷	0	7	72	322	121	3	525	16	263	48.2
その他	1	4	42	249	141	6	443	7	468	54.7
計	3	41	355	2,136	896	21	3,452			
比率(%)	0.1	1.2	10.3	61.9	26.0	0.6	100.0			

## 管内管外居住別搬送人員

事故種別 区分	火災	自然災害	水難	交通事故	労働災害	運動競技	一般負傷	加害	自損行為	急病	その他	計	比(%) 率)
管内に住所を有する者	3		6	293	21	23	400	12	28	1,878	254	2,918	84.5
管外に住所を有する者			12	117	10	16	124	2	8	194	47	530	15.4
外国人旅行者 不定							1		1	2		4	0.1
計	3	0	18	410	31	39	525	14	37	2,074	301	3,452	100.0

## 急病にかかる疾病分類別傷病程度別搬送人員

疾病分類 区分	循環系		消化器系	呼吸器系	精神系	感覚系	泌尿器系	新生物	その他	症診不 状・断明 徴候名確	計	比（ ％ 率）
	脳疾患	心疾患等										
死亡	5	47	1	3				4		31	91	4.4
重症	140	59	45	37	2	13	12	26	32	29	395	19.0
中等症	75	89	92	88	13	32	32	36	115	197	769	37.1
軽症	35	85	65	61	58	36	38	7	150	284	819	39.5
その他												
計	255	280	203	189	73	81	82	73	297	541	2,074	100.0
比率（％）	12.3	13.5	9.8	9.1	3.5	3.9	4.0	3.5	14.3	26.1	100.0	

## 覚知別救急出場件数

事故種別 市町別	火災	自然災害	水難	交通事故	労働災害	運動競技	一般負傷	加害	自損行為	急病	その他				合計	比（ ％ 率）
											転院搬送	医師搬送	資器材等送	その他		
専用電話 固定NTT	10		6	63	16	11	334	7	19	1,538	129			4	2,137	58.4
専用電話 固定NTT以外				6			25		3	74					108	3.0
専用電話 携帯	5		15	135	11	19	146	6	9	343	1			8	698	19.1
加入電話 固定			4	26	3	3	24		10	143	168			7	388	10.6
加入電話 携帯			1	6	1	6	8	1	1	26					50	1.4
警察電話	1		2	91	1	1	4	3	10	16				3	132	3.6
駆け付け				3	1	1	9	1		46					61	1.7
自己覚知				3						3					6	0.2
その他	2			22			7			36	3			11	81	2.2
計	18		28	355	33	41	557	18	52	2,225	301			33	3,661	100.0

## 年齢区分別・傷病程度別搬送人員

年	事故種別	火災	自然災害	水難	交通事故	労働災害	運動競技	一般負傷	加害	自損行為	急病	その他	計	比(%) 率)	
	区分														
新生児	死亡														
	重症											2	2	0.1	
	中等症											2	2	0.1	
	軽症														
	その他														
	計											4	4	0.1	
乳幼児	死亡														
	重症										2	1	3	0.1	
	中等症			1	1			4			12	21	39	1.1	
	軽症				6			29			66	6	107	3.1	
	その他														
	計			1	7			33			80	28	149	4.3	
少年	死亡														
	重症							1			1		2	0.1	
	中等症							1	2		6	5	14	0.4	
	軽症				32			12	10	3	1	38	1	97	2.8
	その他														
	計				32			13	13	3	1	45	6	113	3.3
成人	死亡			7	1	1		1		5	17		32	0.9	
	重症			3	21	6	1	22	1	14	97	27	192	5.6	
	中等症	1			33	8	1	15	1	5	174	27	265	7.7	
	軽症			5	202	11	24	117	8	7	326	7	707	20.5	
	その他														
	計	1		15	257	26	26	155	10	31	614	61	1,196	34.6	
老人	死亡			2	1			8		2	74	2	89	2.6	
	重症	1			20	2		85		3	295	82	488	14.1	
	中等症	1			12	3		92	1		577	100	786	22.8	
	軽症				81			139			389	18	627	18.2	
	その他														
	計	2		2	114	5		324	1	5	1,335	202	1,990	57.6	
計	死亡			9	2	1		9		7	91	2	121	3.5	
	重症	1		3	41	8	1	108	1	17	395	112	687	19.9	
	中等症	2		1	46	11	2	113	2	5	769	155	1,106	32.0	
	軽症			5	321	11	36	295	11	8	819	32	1,538	44.6	
	その他														
	計	3		18	410	31	39	525	14	37	2,074	301	3,452	100.0	

※ 年齢区分は次による

新生児…生後28日以内  
乳幼児…生後29日～6才  
少年…7才～17才

成人…18才～64才  
老人…65才以上

## 救急隊員の応急処置件数

応急処置 事故種別		対象 人員	止 血	固 定	人 工 呼 吸	心 マ ッ サ ー ジ	心 肺 蘇 生	酸 素 吸 入	気 道 確 保	う	う	う	う
										エ ア ウ ェ イ 鼻	鉗 ち 喉 子 頭 鏡 等	救 命 士 関 係 急	気 管 挿 ち 管
急 病	死 亡	91			1		87	89	90	5	3	43	2
	重 症	395		8	14		18	304	64	4	4	8	
	中 等 症	769	2	15	2			413	35	1			
	軽 症	819	13	10	1			260	12				
	そ の 他												
	計	2,074	15	33	18		105	1,066	201	10	7	51	2
交 通 事 故	死 亡	2		2			2	2	2			2	
	重 症	41	5	35			1	23	1				
	中 等 症	46	2	33				12					
	軽 症	321	7	225				19					
	そ の 他												
	計	410	14	295	0		3	56	3	0	0	2	0
一 般 負 傷	死 亡	9		2			9	7	9			1	1
	重 症	108	5	66	1		3	41	8		2	3	
	中 等 症	113	7	52				31	2				
	軽 症	295	47	83				28	1				
	そ の 他												
	計	525	59	203	1		12	107	20	0	2	4	1
そ の 他	死 亡	19		6			17	17	18	2	1	7	1
	重 症	142	6	28	2		2	86	12			1	
	中 等 症	178	2	9				84	3				
	軽 症	103	6	28	1			15	3				
	そ の 他												
	計	442	14	71	3		19	202	36	2	1	8	1
合 計	死 亡	121		10	1		115	115	119	7	4	53	4
	重 症	686	16	137	17		24	454	85	4	6	12	
	中 等 症	1,106	13	109	2			540	40	1			
	軽 症	1,538	73	346	2			322	16				
	そ の 他												
	計	3,451	102	602	22		139	1,431	260	12	10	65	4

※ 対象人員とは、搬送人員のうち応急処置の対象となった傷病者数をいい、応急処置の数は、1人につき複数を行う

※ 気道確保（うち救急救命士関係）とは、救急救命士法に基づくラリングアルマスク等を使用しての気道確保をいう。

※ 在宅療法とは、在宅療法継続中の傷病者に対し、その療法維持のために行なった必要な処置及び在宅療法に異常が

A…在宅中心静脈栄養管理、在宅化学療法等により点滴処置が施されているもの。

B…気管切開孔又は気管瘻、人工肛門等の外瘻処置が施されているもの。

C…A・B以外の処置がされているもの。

保 温	被 覆	在宅療法			除 細 動	静 脈 路 確 保 (輸液)	薬 剤 投 与	そ の 他	血 圧 測 定	心 音 等 ・ の 呼 吸 取	血 和 中 度 の 酸 の 素 測 飽 定	心 電 図	計
		A	B	C									
40		1	1		5	37	6	4	10	84	19	90	564
201	3	1	5	12	5	7	5	118	384	331	385	314	2,179
334	5	3	5	13				198	764	599	769	467	3,624
304	5			5				202	787	551	818	389	3,357
879	13	5	11	30	10	44	11	522	1,945	1,565	1,991	1,260	9,724
						2				2		2	14
26	12							5	40	30	40	21	239
14	15			1				7	46	30	46	9	215
65	76							18	315	144	319	18	1,206
105	103	0	0	1	0	2	0	30	401	206	405	50	1,674
3						1			1	9	1	9	51
46	11				1	2	2	11	107	60	107	33	504
54	15			3				15	112	58	112	28	489
77	120							46	278	109	292	36	1,117
180	146	0	0	3	1	3	2	72	498	236	512	106	2,161
10	1					1			4	18	6	19	117
78	9							24	138	87	140	79	691
72	8		1					29	162	109	178	68	725
36	21							24	100	43	103	17	397
196	39	0	1	0	0	1	0	77	404	257	427	183	1,930
53	1	1	1		5	41	6	4	15	113	26	120	746
351	35	1	5	12	6	9	7	158	669	508	672	447	3,613
474	43	3	6	17				249	1,084	796	1,105	572	5,053
482	222			5				290	1,480	847	1,532	460	6,077
1,360	301	5	12	34	11	50	13	701	3,248	2,264	3,335	1,599	15,489

こともあるため対象人員とは一致しない。

あった場合に行なった処置。



消防団関係  
消防用水利の設置状況  
夷隅郡市防火委員会関係

# 消 防 団 関 係

## (1) 市町別階級別消防団員数

(平成22年4月1日現在)

階級 市町名	条例定数	団 長	副団長	分団長	副分団長	部 長	班 長	団 員	実員計	平均年齢
勝 浦 市	423	1	2	15	11	4	31	351	415	36.1
い す み 市	954	1	9	41	29	36	77	718	911	33.5
大 多 喜 町	400	1	7	34	24		24	276	366	33.4
御 宿 町	225	1	3	10	5	9	32	147	207	35.7
計	2,002	4	21	100	69	49	164	1,489	1,896	34.3

## (2) 市町別消防団装備

(平成22年4月1日現在)

種別 市町名	指揮車	普通ポンプ車	水槽付 ポンプ車	小型動力 ポンプ付積載車	小型動力 ポンプ	自動二輪車	計
勝 浦 市	1	13		15	2		31
い す み 市	5	36	1		30	3	75
大 多 喜 町	1	8	1	16		3	29
御 宿 町	1	7	1	2	3		14
計	8	64	3	33	35	6	149

# 消 防 用 水 利 の 設 置 状 況

(平成22年4月1日現在)

種別 市町名	消 火 栓	防 火 水 槽	その他の水利	計
勝 浦 市	183	145	31	359
い す み 市	748	537	16	1,301
大 多 喜 町	168	245	88	501
御 宿 町	177	85	11	273
計	1,276	1,012	146	2,434

# 夷 隅 郡 市 防 火 委 員 会 関 係

幼年消防クラブ・少年消防クラブ・婦人防火クラブの現況

(平成22年4月1日現在)

種別 市町名	幼年消防クラブ		少年消防クラブ		婦人防火クラブ	
	クラブ数	クラブ員数	クラブ数	クラブ員数	クラブ数	クラブ員数
い す み 市					1	38

消 防 年 報 （平成 21 年度版）

発行 平成 22 年 5 月

編集 夷隅郡市広域市町村圏事務組合

消防本部 総務課

〒298-0204

千葉県夷隅郡大多喜町船子 73-2

T E L 0470-80-0119

F A X 0470-82-2938